

Elektro-Magnetventil

stromlos geschlossen, Typenreihe EVSA

Solenoid valve

normally closed, type series EVSA

Anwendung:

Als automatisches Sicherheitsabsperrentil,
Funktion stromlos geschlossen.
Zum sicheren Absperren und Freigeben der Gas- und Luftzufuhr
vor Gasbrennern in industriellen Anwendungen.

Hauptmerkmale

- **EU-Baumusterprüfbescheinigung mit Produkt Ident-Nr. und CE-Kennzeichnung gemäß der EU-Gasgeräteverordnung (EU/2016/426)**
- **Medium:** Brennbare Gase der ersten, zweiten und dritten Gasfamilie sowie sonstige neutrale Gase.
- **Einbaulage:** mit stehendem oder liegendem Antrieb
- **Betriebsdruck:** 0-4bar g, 0-10bar g, 0-25bar g, 0-40bar g
- **Mediumtemperatur:** -20°C bis +60°C (253K bis 333K)
- **Umgebungstemperatur:** -20°C bis +60°C (253K bis 333K)
- Magnetantrieb konform mit Niederspannungsrichtlinie 2014/35/EU und EMV-Richtlinie 2014/30/EU
- **Betriebsspannung:**
von 24 bis 500 VAC (40-60Hz)
von 12 bis 440 VDC (Gleichspannung)
- **Schutzart:** IP54
- **Elektrischer Anschluß:**
Kabelverschraubung M16x1,5 (bis 30 Watt), M20x1,5 (ab 40 Watt)

Optional

- Elektrischer Anschluß: Steckverbinder EN 175301-803 mit LED
- Hydraulische Öffnungsverzögerung
- Schutzart: IP65, vergossene Spule
- Aufstellung im Freien
- Endschalter für Positionsanzeige
- Befestigungsbügel für Magnetantrieb
- Magnetantrieb für ATEX Ex-Zone 1 oder 2
- Messanschlüsse

Application:

*Automatic safety shut-off valve,
normally closed.
For a safe shut-off and release of gas and
air in front of gas burners in industrial applications.*

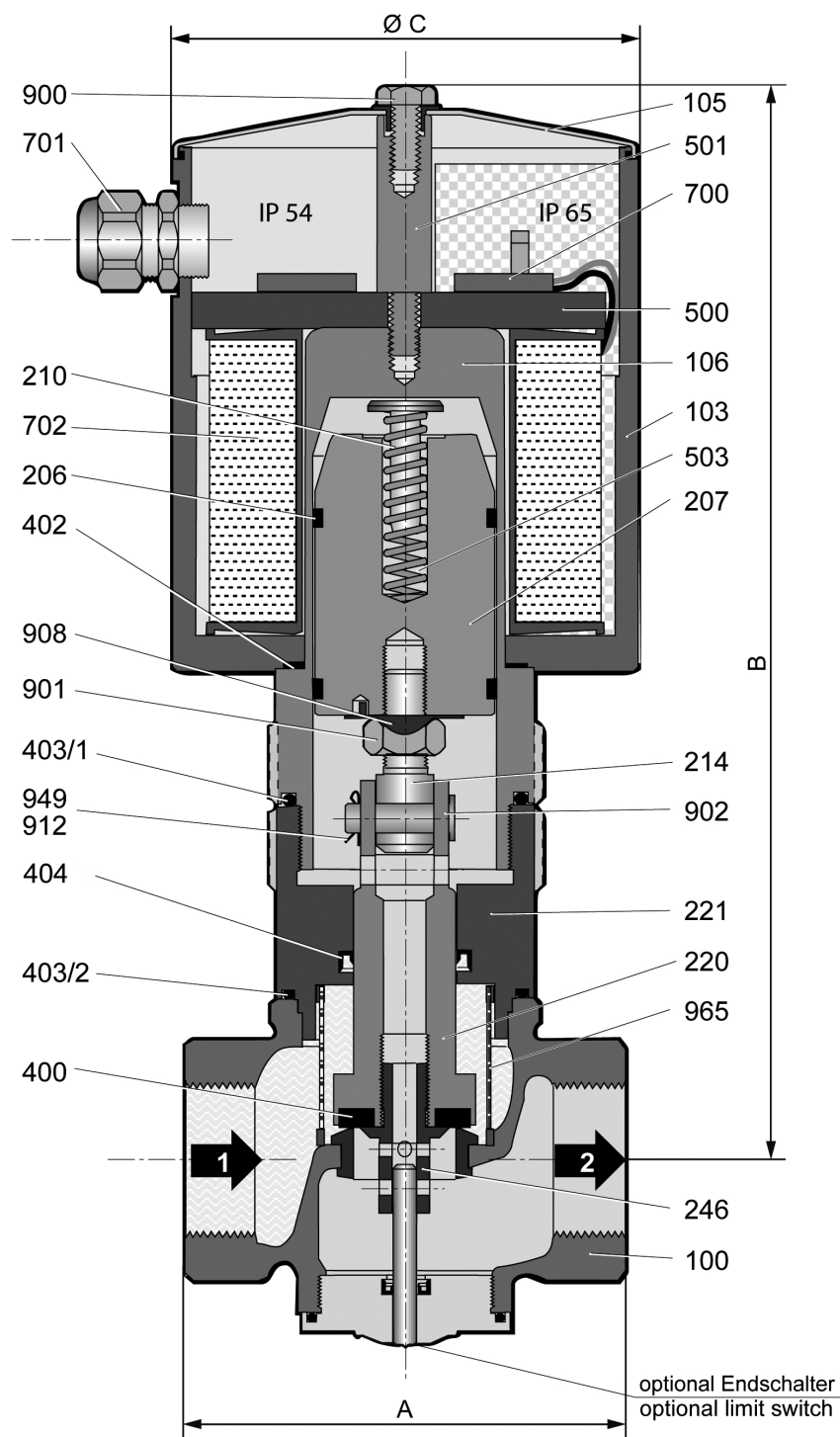
Main characteristics

- **EC-type approval with product ident-no. and CE-Marking in conformance with EC-Gas Appliances Regulation (EU/2016/426)**
- **Medium:** Fuel-gases of the first, second and third gasfamily, as well as other neutral gases.
- **Installation position:** vertical or horizontal drive
- **Operating pressure:** 0-4bar g, 0-10bar g, 0-25bar g, 0-40bar g
- **Medium temperature range:** -20°C to +60°C (253K to 333K)
- **Ambient temperature range:** -20°C to +60°C (253K to 333K)
- Solenoid drive according to low voltage directive 2014/35/EU and EMC-directive 2014/30/EU
- **Operating voltage:**
from 24 to 500 VAC (40-60 Hz)
from 12 to 440 VDC (DC voltage)
- **Protection class:** IP54
- **Electrical connection:**
Cable gland M16x1,5 (up to 30W), M20x1,5 (40W)

Option

- **Electrical connection:** Connector EN 175301-803 with LED
- **Hydraulic opening delay**
- **Protection class:** IP65, resin encapsulated coil
- **Outdoor installation**
- **Limit switch for position indicator**
- **Mounting bracket for solenoid drive**
- **Solenoid drive for ATEX Ex-zone 1 or 2**
- **Measurement connections**

Gewindeausführung Thread Design



Stückliste / list of parts

Pos./ Item	Benennung	Description	Pos./ Item	Benennung	Description
100	Ventilgehäuse	valve chamber	500	Magnetplatte	magnet plate
103	Magnetgehäuse	solenoid housing	501	Verbindungsbolzen	connecting bolt
105	Magnetgehäusedeckel	solenoid housing cover	503	Druckfeder	pressure spring
106	Gehäuseoberteil	upper part of housing	700	SI-Gleichrichtersatz (Entfällt bei Gleichstrom)	SI-rectifier aseembly (not used on DC mode)
206	Führungsring	guide ring	701	Kabelverschraubung	cable gland
207	Magnetkern	solenoid core	702	Magnetspule	solenoid coil
210	Federbolzen	spring bolt	900	Sechskantschraube	hex. head screw
214	Ventilstift	valve pin	901	Sechskantmutter	hex. Nut
220	Ausgleichskolben	balance piston	902	Bolzen	bolt
221	Kolbenführung	piston guide	908	Sicherungsblech	locking plate
246	Verbindungsstück (nur bei Endschalteranbau)	connection piece only by limit switch mounting)	912	Splint	split-pin
400	Ventiltellerdichtung	valve disk sealing	949	SL-Sicherung	SL-retainer
402	Flachdichtung	gasket	965	Filtersieb	SL-retainer
403/X	O-Ring	o-ring			
404	Lippenring	lip-ring			

Typ Type	Nennweite Size	Antrieb Drive	Leistung Power [W]	Gewicht Weight [Kg]	Baumaße Dimension [mm]			Kvs-Wert Kvs-Value [m³/h]
					A	B	ØC	

Typenreihe Series 0-4 bar g / 0-400KPa

4-EVSA 10-4	G 1	MG010	40	9,4	105	260	127	7,3
4-EVSA 12-4	G 1 1/4	MG012	50	15,1	120	290	127	11,0
4-EVSA 15-4	G 1 1/2	MG014	70	18,6	150	345	153	17,0
4-EVSA 20-4	G 2	MG016	90	27,5	170	380	153	28,0

Typenreihe Series 0-10 bar g / 0-1000KPa

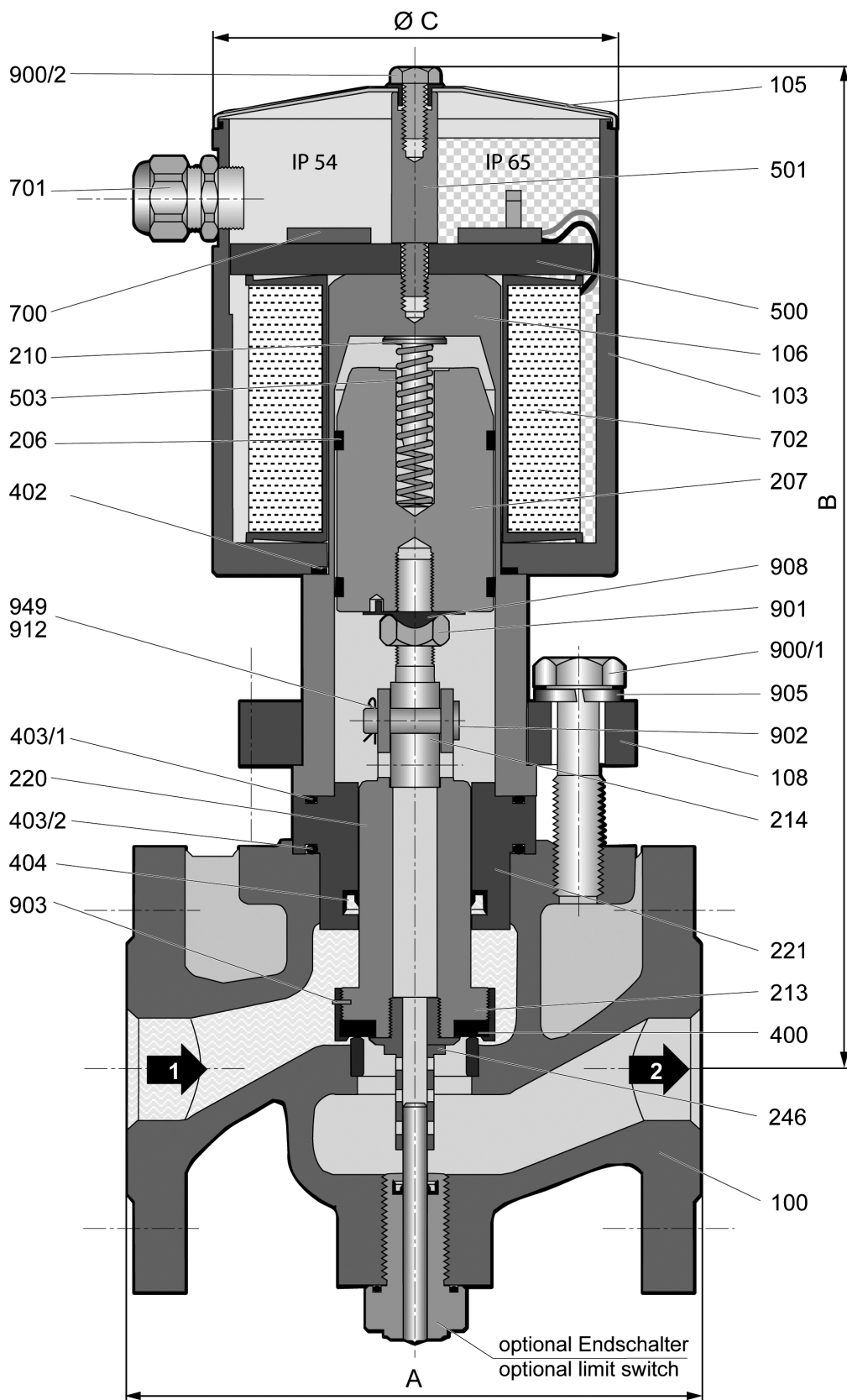
10-EVSA 5-4	G 1/2	MG008-2	30	5,4	80	220	106	2,1
10-EVSA 7-4	G 3/4	MG008-2	30	6,0	95*	220	106	4,3
10-EVSA 10-4	G 1	MG010A5	200 / 20	9,6	105	260	127	7,3
10-EVSA 12-4	G 1 1/4	MG012A5	200 / 20	15,3	120	290	127	11,0
10-EVSA 15-4	G 1 1/2	MG014A5	200 / 20	18,9	150	345	153	17,0
10-EVSA 20-4	G 2	MG016A5	200 / 20	27,8	170	380	153	28,0

Typenreihe Series 0-40 bar g / 0-4000KPa

40-EVSA 5-4.04.29	G 1/2	MG012	50	10,7	80	202	127	2,1
-------------------	-------	-------	----	------	----	-----	-----	-----

*A = 105 mm, Baulänge für Ventilgehäuse aus Edelstahl / Overall Installation for valve chamber made of stainless steel

Flanschausführung Flange Design



Stückliste / list of parts

Pos./ Item	Benennung	Description	Pos./ Item	Benennung	Description
100	Ventilgehäuse	valve chamber	404	Lippenring	lip-ring
103	Magnetgehäuse	solenoid housing	500	Magnetplatte	magnet plate
105	Magnetgehäusedeckel	solenoid housing cover	501	Verbindungsbolzen	connecting bolt
106	Gehäuseoberteil	upper part of housing	503	Druckfeder	pressure spring
108	Gehäuseflansch	housing flange	700	SI-Gleichrichtersatz (Entfällt bei Gleichstrom)	SI-rectifier aseembly (not used on DC mode)
206	Führungsring	guide ring	701	Kabelverschraubung	cable gland
207	Magnetkern	solenoid core	702	Magnetspule	solenoid coil
210	Federbolzen	spring bolt	900/X	Sechskantschraube	hex. head screw
213	Gewinding	ring nut	901	Sechskantmutter	hex. Nut
214	Ventilstift	valve pin	902	Bolzen	bolt
220	Ausgleichskolben	balance piston	903	Kerbstift	grooved pin
221	Kolbenführung	piston guide	905	Federring	lock washer
246	Verbindungsstück (Endschalter)	connection piece (limit switch)	908	Sicherungsblech	locking plate
400	Ventiltellerdichtung	valve disk sealing	912	Splint	split-pin
402	Flachdichtung	gasket	949	Sicherung	retainer
403/X	O-Ring	o-ring			

Typ Type	Nennweite Size	Antrieb Drive	Leistung Power [W]	Gewicht Weight [Kg]	Baumaße Dimension [mm]			Kvs-Wert Kvs-Value[m³/h]
					A	B	ØC	

Typenreihe Series 0-4 bar g / 0-400KPa

4-EVSA 15NH-4	DN 40	MG014	70	24,0	200	370	153	22,0
4-EVSA 20NH-4	DN 50	MG016	90	33,0	230	375	153	38,0
4-EVSA 25NH-4	DN 65	MG018	125	50,0	290	430	191	59,0
4-EVSA 30NH-4.A	DN 80	MG019A5	200 / 20	62,0	310	440	191	94,0
4-EVSA 100H-4.Av	DN 100	MG018A1	900 / 70	75,0	350	470	191	145,0
4-EVSA 125H-4.Av	DN 125	MG018A1	900 / 70	104,0	400	510	191	232,0
4-EVSA 150H-4.Av	DN 150	MG019A2	1500 / 90	132,0	480	550	191	373,0

Typenreihe Series 0-10 bar g / 0-1000KPa

10-EVSA 5NH-4	DN 15	MG010	40	13,0	130	290	127	5,4
10-EVSA 7NH-4	DN 20	MG010	40	13,0	150	290	127	7,6
10-EVSA 10NH-4	DN 25	MG010	40	14,0	160	290	127	9,3
10-EVSA 15NH-4.A	DN 40	MG014A5	200 / 20	27,0	200	370	153	22,0
10-EVSA 20NH-4.A	DN 50	MG016A5	200 / 20	46,0	230	375	153	38,0
10-EVSA 25NH-4.A	DN 65	MG019A5	200 / 20	50,0	290	430	191	59,0
10-EVSA 30NH-4.Av	DN 80	MG018A1	900 / 70	62,0	310	440	191	94,0
10-EVSA 100H-4.Av	DN 100	MG018A1	900 / 70	75,0	350	470	191	145,0
10-EVSA 125H-4.Av	DN 125	MG019A1	1200 / 120	104,0	400	510	191	232,0
10-EVSA 150H-4.Av	DN 150	MG019A2	1500 / 90	132,0	480	550	191	373,0

Typenreihe Series 0-25 bar g / 0-2500KPa

25-EVSA 20NH-4.A5	DN 50	MG019A5	200 / 20	50,0	230	450	191	38,0
-------------------	-------	---------	----------	------	-----	-----	-----	------

Typenreihe Series 0-40 bar g / 0-4000KPa

40-EVSA 5NH-4	DN 15	MG018	125	34,0	130	460	191	5,4
40-EVSA 10NH-4	DN 25	MG018	125	43,0	160	469	191	9,3

Typenschlüssel

4	0 - 4 bar g zul. Betriebsdruck
10	0 - 10 bar g zul. Betriebsdruck
25	0 - 25 bar g zul. Betriebsdruck
40	0 - 40 bar g zul. Betriebsdruck
EVS	Elektro-Magnetventil
A	Klasse A nach DIN EN 161 / EN 16678
5 - 20	Nennweite Gewindeausführung
5NH-150H	Nennweite Flanschausführung
-4	Baumustergeprüft
Av	Magnetspule mit Anzugs- Haltewicklung
A	Magnetspule mit Anzugs- Haltewicklung
fr	Aufstellung im Freien
P	Schutzart IP65
Xn	Magnetantrieb für Ex-Zone 2
Xme	Magnetantrieb für Ex-Zone 1
Xde	Magnetantrieb für Ex-Zone 1 und 21
Z	hydraulische Öffnungsverzögerung

Key to Types

4	0 - 4 bar g max. operating pressure
10	0 - 10 bar g max. operating pressure
25	0 - 25 bar g max. operating pressure
40	0 - 40 bar g max. operating pressure
EVS	Solenoid valve
A	Class A acc. to DIN EN 161 / EN 16678
5 - 20	Nominal size thread design
5NH-150H	Nominal size flange design
-4	Type-examination tested
Av	Solenoid coil with pickup/holding winding
A	Solenoid coil with pickup/holding winding
fr	Outdoor installation
P	Protective system IP65
Xn	Solenoid drive for Ex-Zone 2
Xme	Solenoid drive for Ex-Zone 1
Xde	Solenoid drive for Ex-Zone 1 und 21
Z	Hydraulic opening delay

Gewindeausführung

01	VG: Rotguss / Ms, Dichtelemente NBR
06	VG: Rotguss / Ms, Dichtelemente FKM
02	VG: EN-GS-400-18-LT, Dichtelemente NBR
07	VG: EN-GS-400-18-LT, Dichtelemente FKM
04	VG: Edelstahl, Dichtelemente NBR
09	VG: Edelstahl, Dichtelemente FKM
29	Innenteile Edelstahl
61 / 62	1 St. / 2 St. Mechanischer Endlagenschalter
69 / 70	1 St. / 2 St. Mechanischer Ex-Endlagenschalter
77 / 78	1 St. / 2 St. Induktiver Näherungsschalter

Thread design

01	Vb: Brass / Ms, sealing element NBR
06	Vb: Brass / Ms, sealing element FKM
02	Vb: EN-GS-400-18-LT, sealing element NBR
07	Vb: EN-GS-400-18-LT, sealing element FKM
04	VG: Stainless steel, sealing element NBR
09	VG: Stainless steel, sealing element FKM
29	Inner parts stainless steel
61 / 62	1 pcs. / 2 pcs. mechanical limit switch
69 / 70	1 pcs. / 2 pcs. mechanical Ex-limit switch
77 / 78	1 pcs. / 2 pcs. inductive proximity switch

Flanschausführung

00	VG: EN-JL 1040, Dichtelemente NBR
05	VG: EN-JL 1040, Dichtelemente FKM
02	VG: EN-GS-400-18-LT, Dichtelemente NBR
07	VG: EN-GS-400-18-LT, Dichtelemente FKM
03	VG: 1.0619N, Dichtelemente NBR
08	VG: 1.0619N, Dichtelemente FKM
04	VG: Edelstahl, Dichtelemente NBR
09	VG: Edelstahl, Dichtelemente FKM
32	VG-Anschlussflansch n. DIN EN 1092-1
33	VG-Anschlussflansch n. ANSI B16.5 RF
63 / 64	1 St. / 2 St. Mechanischer Endlagenschalter
71 / 72	1 St. / 2 St. Mechanischer Ex-Endlagenschalter
79 / 80	1 St. / 2 St. Induktiver Näherungsschalter

Flange design

00	Vb: EN-JL 1040, sealing element NBR
05	Vb: EN-JL 1040, sealing element FKM
02	Vb: EN-GS-400-18-LT, sealing element NBR
07	Vb: EN-GS-400-18-LT, sealing element FKM
03	Vb: 1.0619N, sealing element NBR
08	Vb: 1.0619N, sealing element FKM
04	VG: Stainless steel, sealing element NBR
09	VG: Stainless steel, sealing element FKM
32	Vb. Flange connection acc. to DIN EN 1092-1
33	Vb. Flange connection acc. to ANSI B16,5 RF
63 / 64	1 pcs. / 2 pcs. mechanical limit switch
71 / 72	1 pcs. / 2 pcs. mechanical Ex-limit switch
79 / 80	1 pcs. / 2 pcs. inductive proximity switch