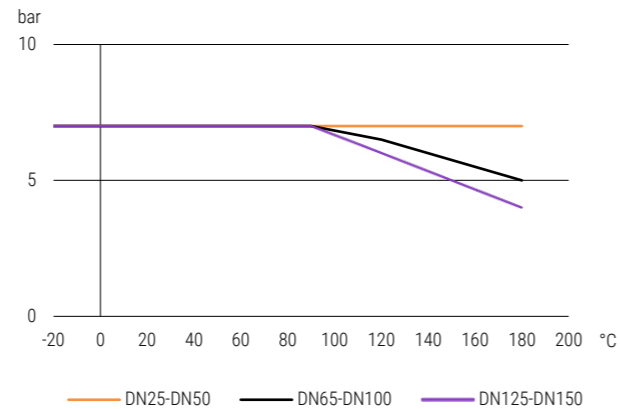



**KSA75B | Sphäroguss | Montageflansch | FI/FI**  
**KSA75B | Spheroidal graphite cast iron | Mounting flange | FI/FI**

**Druck-Temperatur-Diagramm pressure-temperature-diagram**

**Konstruktionsmerkmale Kugelhahn**

- Fire Safe Design
- Gekammerte Dichtung
- Silikonfrei
- Montageflansch nach DIN ISO 5211
- Schwimmende Kugel
- Ausblassichere Schaltwelle
- Wartungsfrei
- Voller Durchgang
- Zweiteiliges Gehäuse mit Mitelflansch
- Differenzdruck max. 7 Bar

**Standardtemperaturbereich**

- 20°C bis + 180°C (abhängig vom Betriebsdruck)  
 Siehe Druck-Temperaturdiagramm

**Zulassungstext**

Einstufung nach PED Kategorie 2  
 PED 2014-68-EU, LABS konform nach VDMA 24364, TA-Luft Zulassung nach DIN EN ISO 15848

**Verwendung**

Öl, Thermoöl, Wasser allgemein, Wasser-Glykol-Mischungen, Heizungskreisläufe, Heizöl, Polyol, Isocyanat, Kraftstoffe, Druckluft, Tyfocor

**Design features ball valve**

- Fire Safe Design
- 3 side guided ball seals
- Free of silicon
- Mounting pad acc. to DIN ISO 5211
- Floating ball
- Blow out proved stem design
- Maintenance-free
- Full port
- Two-piece body with middle flange
- Differential pressure max. 7 Bar

**Standard temperature range**

- 20°C to + 180°C (depending on working pressure)  
 Take a look at the pressure-temperature-diagram

**Approval text**

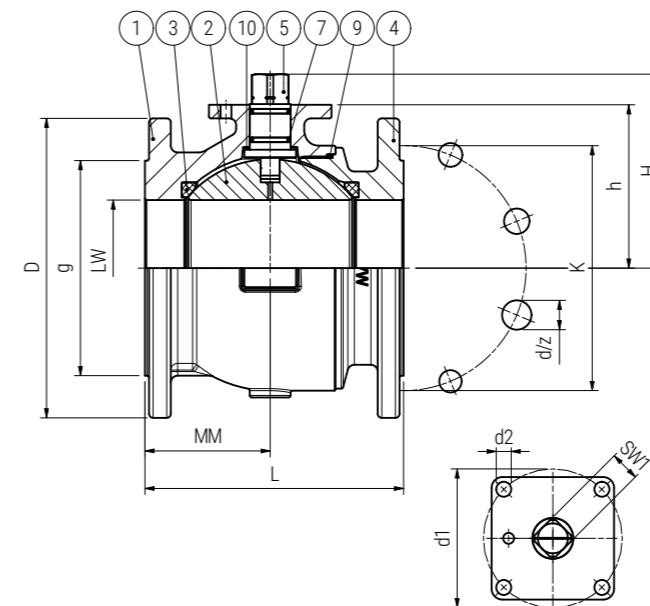
Classification acc.to PED category 2 PED 2014-68-EU, LABS conformity acc. to VDMA 24364, TA-Air approval acc. to DIN EN ISO 15848

**Suitable for**

Oils, Thermo-oil, general water, Water-glycol mixture, Heating circuits, Heating oil, Polyol, Isocyanate, Fuels, Compressed air, Tyfocor

**BESTELLBEISPIEL: Flansch-Kugelhahn Sphäroguss DN25 = KSA75B-DN25 Artikel-Nr. 0060085115025**
**ORDERING EXAMPLE: Flange ball valve of spheroidal graphite cast iron DN25 = KSA75B-DN25 item number 0060085115025**
**Datentabelle data table**

DN	LW	PN	L	MM	H	h	D	K	g	z	d	SW1	M	d1	d2	Gewicht Weight (kg)	Artikel-Nr. Item number
(mm)	(mm)	(bar)	(mm)	(mm)	(mm)	(mm)	(mm)	(mm)	(mm)	(mm)	(mm)	(mm)	(mm)	(mm)	(mm)	(kg)	
25	25	16	125	62,5	74,5	60	115	85	68	4	14	11	F05	50	6,6	3,120	0060085115025
32	32	16	130	65	85,5	71	140	100	78	4	18	11	F05	50	6,6	4,420	0060085115032
40	40	16	140	70	93,5	77	150	110	88	4	18	14	F05	50	6,6	5,590	0060085115040
50	50	16	150	75	101,5	85	165	125	102	4	18	14	F05	50	6,6	7,690	0060085115050
65	65	16	170	85	113	95	185	145	122	4	18	17	F07	70	9	11,880	0060085115065
80	80	16	180	90,5	126	103,5	200	160	136	8	18	22	F07	70	9	15,150	0060085115080
100	100	16	190	92	142,5	120	220	180	158	8	18	22	F10	102	11	21,900	0060085115100
125	125	16	200	98	164	139	250	210	188	8	18	22	F10	102	11	30,000	0060085115125
150	142	16	210	100	188	158	285	240	212	8	22	27	F10	102	11	40,360	0060085115150

**Maßskizze measured sketch**

**Materialtabelle materials grid**

Nr. No.	Bezeichnung Description	Werkstoff Material	Materialbezeichnung Material description
1	Gehäuse Body	Sphäroguss Nodular cast iron	5.3103
2	Kugel Ball	Stahlguss verchromt Cast steel (chromed)	1.0503
3	Kugeldichtung Ball seal	PTFE GF PTFE GF	-
4	Flansch / Nippel Flange / nipple	Sphäroguss Nodular cast iron	5.3103
5	Schaltwelle Stem	Edelstahl Stainless steel	1.4104
7	Spindeldichtung Spindle seal	FKM FKM	-
9	Gehäusedichtung Body seal	FKM FKM	-
10	Anlauftring Thrust washer	Polyamid Polyamide	-

**Losbrechmomente breakaway torque**

DN (mm)	PN0 (Nm)	PN7 (Nm)
25	7	7
32	8	8
40	10	10
50	16	16
65	25	25
80	42	42
100	47	47
125	60	60
150	90	90