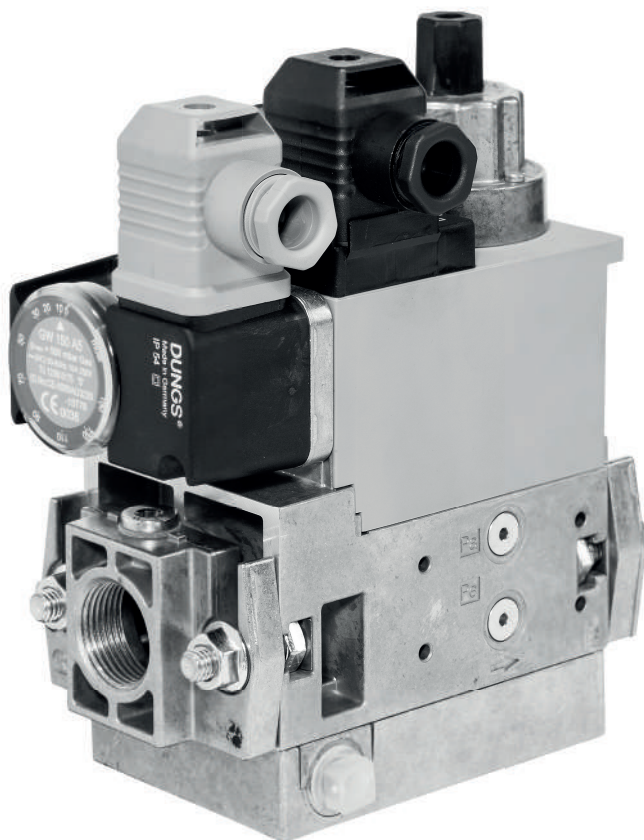


D**GB****F****I**

Konformitäts- erklärung	Declaration of conformity	Déclaration de conformité	Dichiarazione di conformità
Gebrauchs- anleitung	Instructions	Notice d'utilisation	Istruzioni di esercizio e di montaggio
MB-D (LE) B01			
GasMultiBloc® einstufige Betriebsweise	GasMultiBloc® single stage mode	MultiBloc® gaz à une allure	GasMultiBloc® monostadio
Nennweiten Nominal diameters Diamètres nominaux Diametri nominali		Rp 1/2 - Rp 1 1/4	



MB-D (LE) B01
219 502




EU-Konformitäts- erklärung


EU Declaration of conformity

Déclaration de conformité UE

Dichiarazione di conformità UE

Produkt / Product Produit / Prodotto	MB-D (LE) B01 GasMultiBloc® einstufige Betriebsweise GasMultiBloc® single stage mode MultiBloc® gaz à une allure GasMultiBloc® monostadio		
Hersteller / Manufacturer Fabricant / Produttore	Karl Dungs GmbH & Co. KG · Karl-Dungs-Platz 1 · D-73660 Urbach/Germany		
<p>bescheinigt hiermit, dass die in dieser Übersicht genannten Produkte einer EU-Baumusterprüfung (Baumuster) unterzogen wurden und die wesentlichen Sicherheitsanforderungen der:</p> <ul style="list-style-type: none"> • EU-Gasgeräteverordnung (EU) 2016/426 • EU-Druckgeräterichtlinie 2014/68/EU • EMV-Richtlinie 2014/30/EU • Niederspannungsrichtlinie 2014/35/EU <p>in der gültigen Fassung erfüllen.</p> <p>Alle nach Druckgeräterichtlinie zugelassenen Komponenten sind Ausrüstungsteile mit Sicherheitsfunktion.</p> <p>Bei einer von uns nicht freigegebenen Änderung des Gerätes verliert diese Erklärung ihre Gültigkeit.</p> <p>Der oben beschriebene Gegenstand der Erklärung entspricht den einschlägigen Harmonisierungsrechtsvorschriften der Union.</p> <p>Die alleinige Verantwortung für die Ausstellung dieser Konformitätserklärung trägt der Hersteller.</p>	<p>certifies herewith that the products named in this overview were subjected to an EU-Type Examination (production type) and meet the essential safety requirements:</p> <ul style="list-style-type: none"> • EU-Gas Appliances Regulation (EU) 2016/426 • EU-Pressure Equipment Directive "2014/68/EU" • EMC Directive "2014/30/EU" • Low-Voltage Directive "2014/35/EU" <p>as amended.</p> <p>All of the components certified according to the Pressure Equipment Directive are equipment parts with safety function.</p> <p>In the event of an alteration of the equipment not approved by us this declaration loses its validity.</p> <p>The object of the declaration described above conforms with the relevant Union harmonisation legislation.</p> <p>This declaration of conformity is issued under the sole responsibility of the manufacturer.</p>	<p>certifie par la présente que le produit mentionné dans cette vue d'ensemble a été soumis à un examen UE de type (type de fabrication) et qu'il est conforme aux exigences en matières de sécurité des dernières versions en vigueur de :</p> <ul style="list-style-type: none"> • Règlement européen sur les appareils brûlant des combustibles gazeux (UE) 2016/426 • Directive européenne relative aux appareils sous pression 2014/68/UE • Directive CEM 2014/30/UE • Directive basse tension 2014/35/UE <p>Tous les composants homologués conformément à la directive sur les dispositifs sous pression sont des éléments d'équipement à fonction de sécurité.</p> <p>Ce communiqué n'est plus valable si nous effectuons une modification libre de l'appareil.</p> <p>L'objet décrit ci-dessus de la présente déclaration correspond aux prescriptions légales applicables en matière d'harmonisation de l'Union.</p> <p>Le fabricant porte l'entière responsabilité pour l'établissement de la présente déclaration de conformité.</p>	<p>Con la presente si certifica che i prodotti citati in questa panoramica sono stati sottoposti a una prova di esame UE del tipo (tipo di produzione) e che i requisiti di sicurezza essenziali:</p> <ul style="list-style-type: none"> • Regolamento UE sugli apparecchi a gas (UE) 2016/426 • Direttiva UE sulle attrezzature a pressione 2014/68/UE • Direttiva EMC 2014/30/UE • Direttiva sulla bassa tensione 2014/35/UE <p>sono soddisfatti nella versione valida.</p> <p>Tutti i componenti approvati secondo la direttiva sulle apparecchiature a pressione sono parti di apparecchiature con funzione di sicurezza.</p> <p>In caso di modifica dell'apparecchio non ammessa, questa dichiarazione perde di validità.</p> <p>L'oggetto della dichiarazione di cui sopra descritta è conforme alla pertinente normativa di armonizzazione dell'Unione.</p> <p>La presente dichiarazione di conformità è rilasciata sotto la responsabilità esclusiva del fabbricante.</p>
Prüfgrundlage der EU-Baumusterprüfung (Baumuster) Specified requirements of the EU-Type Examination (production type) Base d'essai de l'examen UE de type (type de fabrication) Criteri di prova dell'omologazione esame UE del tipo (tipo di produzione)	EN 126 ISO 23551-8		
Gültigkeitsdauer / Bescheinigung Term of validity / attestation Validité / certificat Durata della validità / Attestazione	2034-07-01 CE0036	2028-04-09 CE-0123CT1012	
Notifizierte Stelle Notified Body Organisme notifié Organismo notificato	2014/68/EU TÜV SÜD Industrie Service GmbH Westendstraße 199 D-80686 München Germany Notified Body number: 0036	(EU) 2016/426 TÜV SÜD Product Service GmbH Zertifizierstellen Ridlerstraße 65 D-80339 München, Germany Notified Body number: 0123	
Überwachung des QS-Systems Monitoring of the QA system Contrôle du système d'assurance qualité Monitoraggio del sistema QS	Gewähltes Konformitätsverfahren Modul B+D Conformity process adopted: Module B+D Procédure de conformité sélectionnée : module B+D Procedura di conformità selezionata: modulo B+D		
B.Sc., MBA Simon P. Dungs, Geschäftsführer / Chief Operating Officer / Directeur / Amministratore Urbach, 2024-07-08			

Declaration of Conformity

Product	MB-D (LE) B01	GasMultiBloc® single stage mode
Manufacturer	Karl Dungs GmbH & Co. KG · Karl-Dungs-Platz 1 · D-73660 Urbach/Germany	
<p>Certifies herewith that the products named in this overview were subjected to a Type Examination (production type) and meet the essential safety requirements:</p> <ul style="list-style-type: none"> • Gas Appliances (Enforcement) and Miscellaneous Amendment Regulations, UKSI 2018:389 (as amended by UKSI 2019:696) • The Pressure Equipment Safety Regulations, UKSI 2016:1105 (as amended by UKSI 2019: 969) • The Electrical Equipment (Safety) Regulations 2016, UKSI 2016: 1101 as amended • The Electromagnetic Compatibility Regulations 2016, UKSI 2016: 1091 as amended <p>All of the components certified according to the Pressure Equipment (Safety) Regulations 2016 are equipment parts with safety function. In the event of an alteration of the equipment not approved by us this declaration loses its validity. The object of the declaration described above conforms with the relevant legislation. This declaration of conformity is issued under the sole responsibility of the manufacturer.</p>		
Specified requirements of the Type Examination (production type)	EN 126 ISO 23551-8	
Term of validity	2032-08-17	2032-08-17
Approved Bodies	2016 No. 1105 TUV SUD BABT Unlimited Octagon House, Concorde Way, Segensworth North, Fareham, Hampshire, PO15 5RL, United Kingdom Approved Body Number: 0168	2018 No. 389 TUV SUD BABT Unlimited Octagon House, Concorde Way, Segensworth North, Fareham, Hampshire, PO15 5RL, United Kingdom Approved Body Number: 0168
Monitoring of the QA system	Conformity process adopted: Module B+D	
B.Sc., MBA Simon P. Dungs, Chief Operating Officer Urbach, 2022-08-24		



Betriebs- und Montageanleitung

Operation and assembly instructions

Notice d'emploi et de montage

Istruzioni di esercizio e di montaggio

GasMultiBloc® einstufige Betriebsweise

Typ MB-D (LE) B01

Nennweiten

Rp 1/2 - Rp 1 1/4

GasMultiBloc® single-stage functional description

Type MB-D (LE) B01

Nominal diameters

Rp 1/2 - Rp 1 1/4

MultiBloc® gaz à une allure

Typ MB-D (LE) B01

Diamètres nominaux

Rp 1/2 - Rp 1 1/4

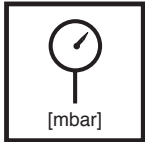
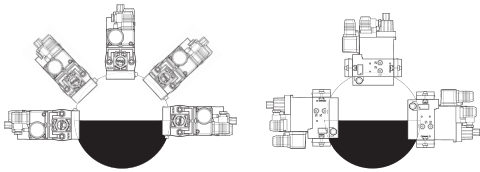
GasMultiBloc® monostadio

Tipo MB-D (LE) B01

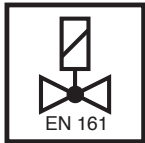
Diametri nominali

Rp 1/2 - Rp 1 1/4

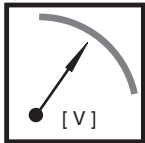
Einbau- lage Installation position Position de montage Posizione di montaggio



Max. Betriebsdruck
Max. operating pressure
Pression de service maxi.
Max. pressione di esercizio
p_{max.} = 360 mbar (36 kPa)



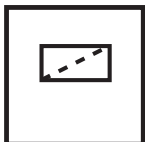
V1+V2 Klasse A, Gruppe 2
V1+V2 Class A, Group 2
V1+V2 Classe A, Groupe 2
V1+V2 Classe A, Gruppo 2
nach / acc. / selon / a norme
EN 161



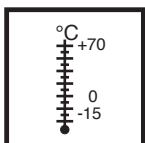
U_n ~ (AC) 220 V-15 % ...- 230 V+10 %
Einschaltdauer/Switch-on duration/
Durée de mise sous tension/ Durata
inserzione **100 %**



Klasse A, Gruppe 2
Class A, Group 2
Classe A, Groupe 2
Classe A, Gruppo 2
nach / acc. / selon / a norme
EN 88



Feinsieb
Fine-mesh sieve
Tamis fin
Setaccio fine



Umgebungstemperatur
Ambient temperature
Température ambiante
Temperatura ambiente
-15 °C ... +70 °C



In Flüssiggasanlagen den MB-D... nicht unter 0°C betreiben. Nur für gasförmiges Flüssiggas geeignet, flüssige Kohlenwasserstoffe zerstören die Dichtwerkstoffe.

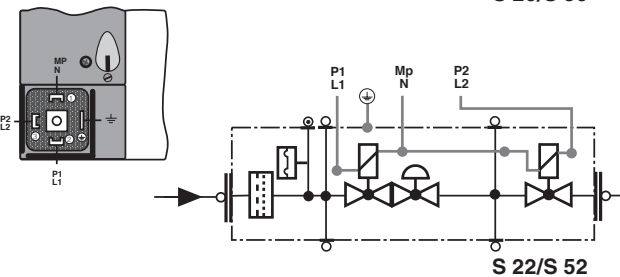
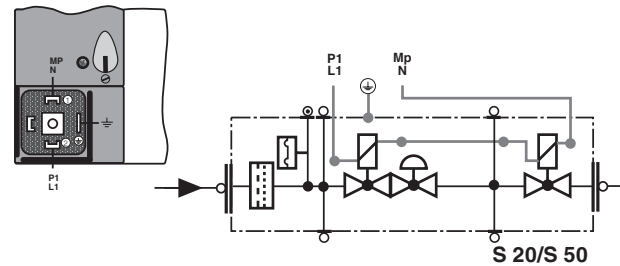
Do not operate the MB-D... below 0°C in liquid gas systems. Only suitable for gaseous liquid gas, liquid hydrocarbons destroy the sealing materials.

Les multiblocs MB-D... ont été conçus pour être utilisés avec des GPL à l'état gazeux et à des températures supérieures à 0°C. Les joints d'étanchéité se détériorent en présence d'hydrocarbure liquide.

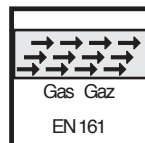
Negli impianti a gas liquido, non si dovrà far funzionare il MultiBloc MB-D... al di sotto di 0°C. Esso è adatto soltanto per gas liquido gassoso, gli idrocarburi liquidi distruggono i materiali solidi.

Elektrischer Anschluß Electrical connection Raccordement électrique Allacciamento elettrico IEC 730-1 (VDE 0631 T1)

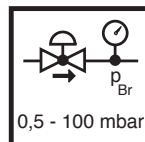
Erdung nach örtlichen Vorschriften
Grounding acc. local regulations
Mise à la terre selon normes locales
Messa a terra secondo prescrizioni locali



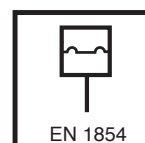
Schutzart
Degree of protection
Protection
Protezione
IP 54 nach / acc. / selon / a norme
IEC 529 (DIN 40 050)



Familie 1 + 2 + 3
Family 1 + 2 + 3
Famille 1 + 2 + 3
Famiglia 1 + 2 + 3

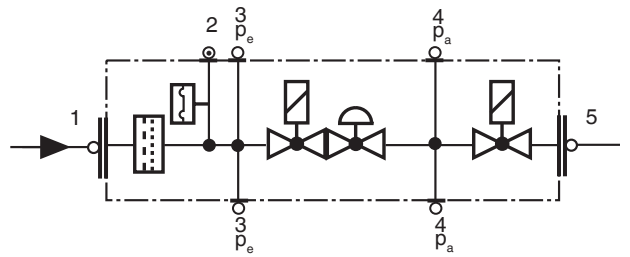
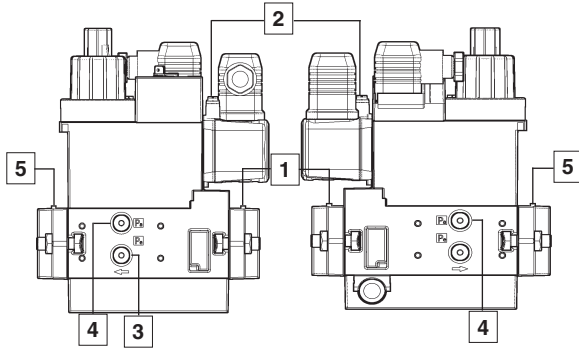


Ausgangsdruckbereich
Output pressure range
Pression de sortie
Campo pressione in uscita
S 20 / S 22: 4 - 20 mbar (0,4 - 2 kPa)
S 50 / S 52: 4 - 50 mbar (0,4 - 5 kPa)



Druckwächter/ Pressure Switch/
Pressostat/ Pressostato
Typ/Type/Type/Typo
GW...A5, GW...A2, NB...A2, ÜB...A2
nach / acc. / selon / a norme
EN 1854

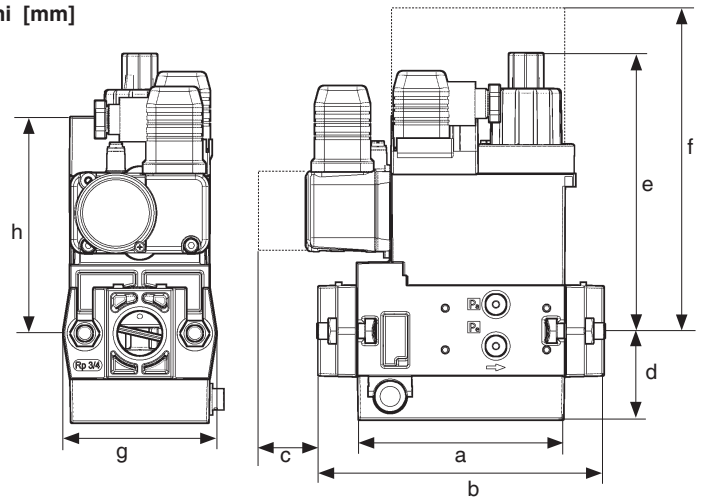
Druckabgriffe
Pressure taps
Prises de pression
Manopola a pressione



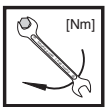
- | | | | |
|---------|----------------------------|---------|----------------------|
| 1,3,4,5 | Verschlußschraube G 1/8 | 1,3,4,5 | Bouchon G 1/8 |
| 2 | Meßstutzen | 2 | Prise de pression |
| 1,3,4,5 | G 1/8 screwed sealing plug | 1,3,4,5 | Tappo a vite G 1/8 |
| 2 | Measuring nozzle | 2 | Preso per misuratore |

Einbaumaße / Dimensions / Cotes d'encombrement / Dimensioni [mm]

- c = Platzbedarf für Deckel des Druckwächters
c = space requirement for pressure switch cover
c = encombrement pour couvercle du pressostat
c = ingombro per il coperchio del pressostato
- f = Platzbedarf für Magnetwechsel
f = space requirements for fitting solenoid
f = encombrement pour changement de l'électroaimant
f = Ingombro per sostituzione bobina



Typ Type Type Tipo	Rp	Öffnungszeit Opening time Temps d'ouverture Tempo apertura	Einbaumaße / Dimensions / Cotes d'encombrement / Dimensioni [mm]								Gewicht Weight Poids Peso [kg]
			a	b	c	d	e	f	g	h	
MB-D 405 B.../407 B...	Rp 1/2	< 1 s	110	151	40	46	100	185	74	115	2,5
MB-DLE 405 B.../407 B...	Rp 3/4	< 20 s	110	151	40	46	140	185	74	115	2,6
MB-D 410 B.../412 B...	Rp 1	< 1 s	140	185	40	55	125	245	90	135	4,9
MB-DLE 410 B.../412 B...	Rp 1 1/4	< 20 s	140	185	40	55	160	245	90	135	5,0

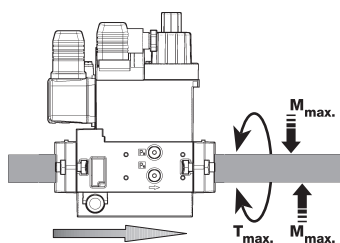


max. Drehmomente / Systemzubehör max. torque / System accessories max. couple / Accessoires du système max. coppie / Accessorio di sistema	M 3	M 4	M 5	M 6	M 8	M 10	G 1/8	G 1/4	G 1/2	G 3/4
	1,2 Nm	2,5 Nm	5 Nm	7 Nm	15 Nm	25 Nm	5 Nm	7 Nm	10 Nm	15 Nm



Geeignetes Werkzeug einsetzen!
Please use proper tools!
Utiliser des outils adaptés!
Impiegare gli attrezzi adeguati!

Schrauben kreuzweise anziehen!
Tighten screws crosswise!
Serrer les vis en croisant!
Stringere le viti incrociate!



Gerät darf nicht als Hebel benutzt werden
Do not use unit as lever.
Ne pas utiliser la vanne comme un levier.
L'apparecchio non deve essere usato come leva.

DN	10	15	20	25	32	
Rp	3/8	1/2	3/4	1	1 1/4	
M _{max.}	70	105	225	340	475	[Nm] t ≤ 10 s
T _{max.}	35	50	85	125	160	[Nm] t ≤ 10 s

Gewindeflanschführung
MB- ... B01
(DN 10 - DN 32)
Ein- und Ausbau

1. Mutter A, B, C und D lösen
Bild 1 und 2
2. GasMultiBloc zwischen den
Gewindeflanschen (nach oben)
herausziehen, Bild 3 und 4
3. Nach Einbau Dichtheits- und
Funktionskontrolle

Threaded flange version
MB- ... B01
(DN 10 - DN 32)
Mounting and dismounting

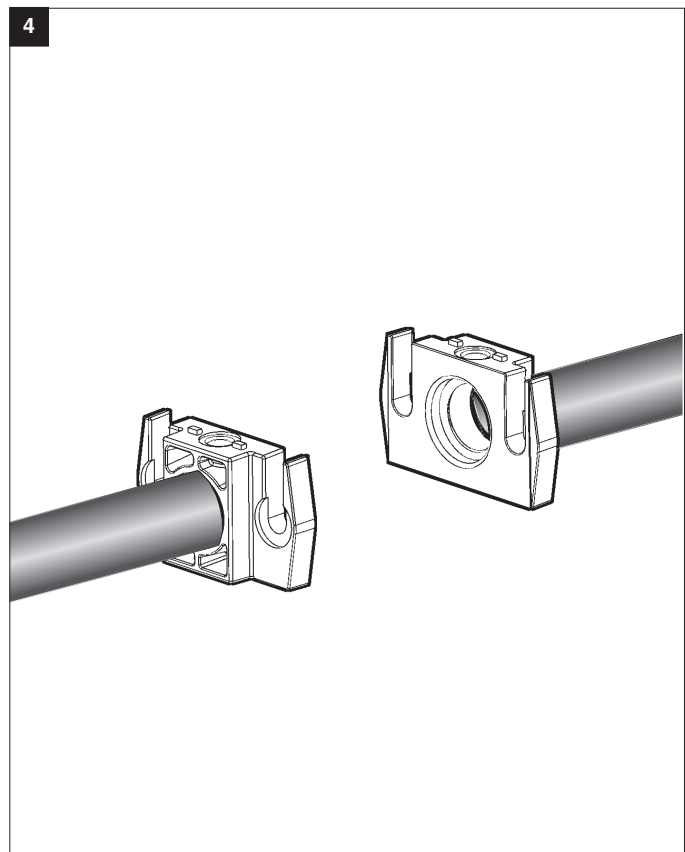
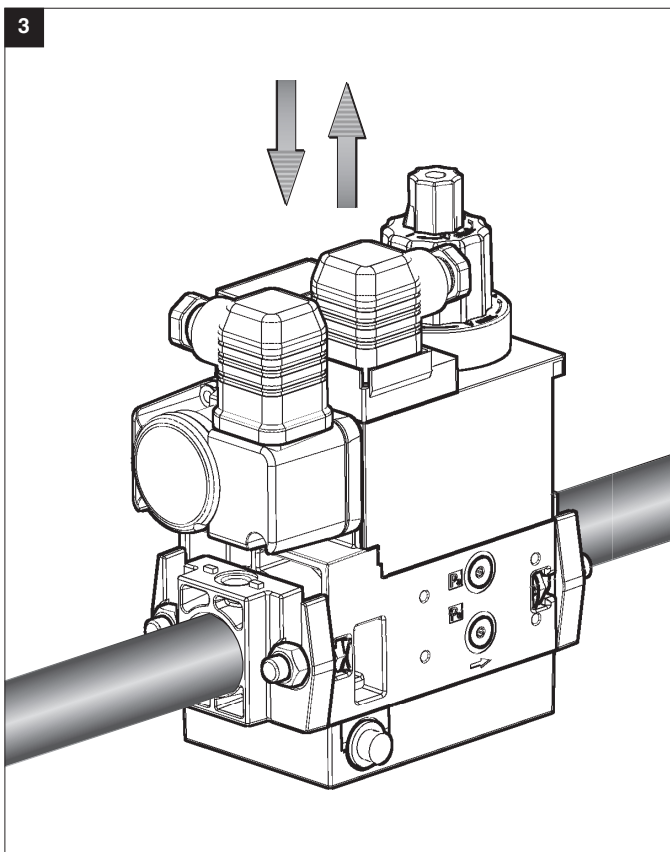
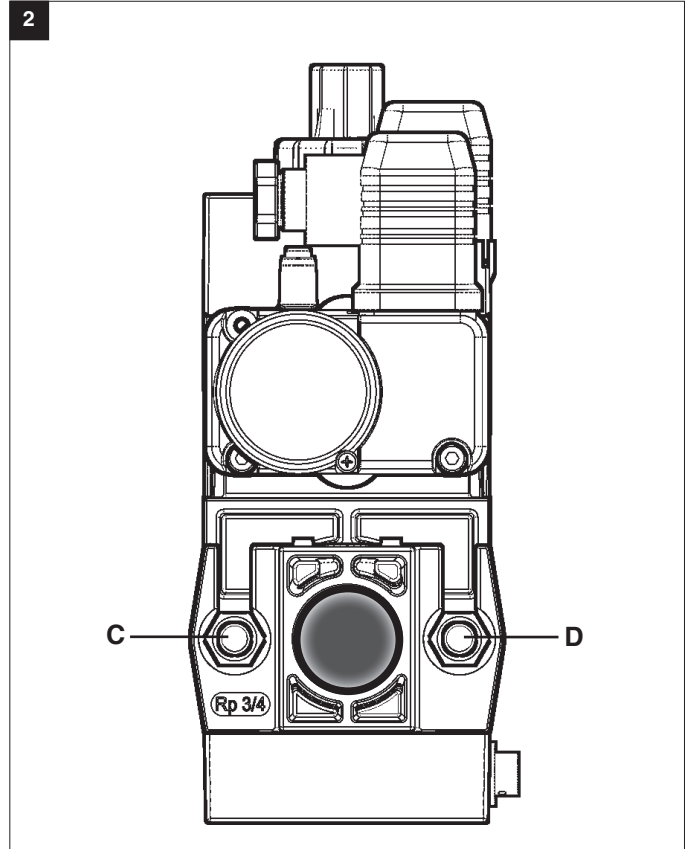
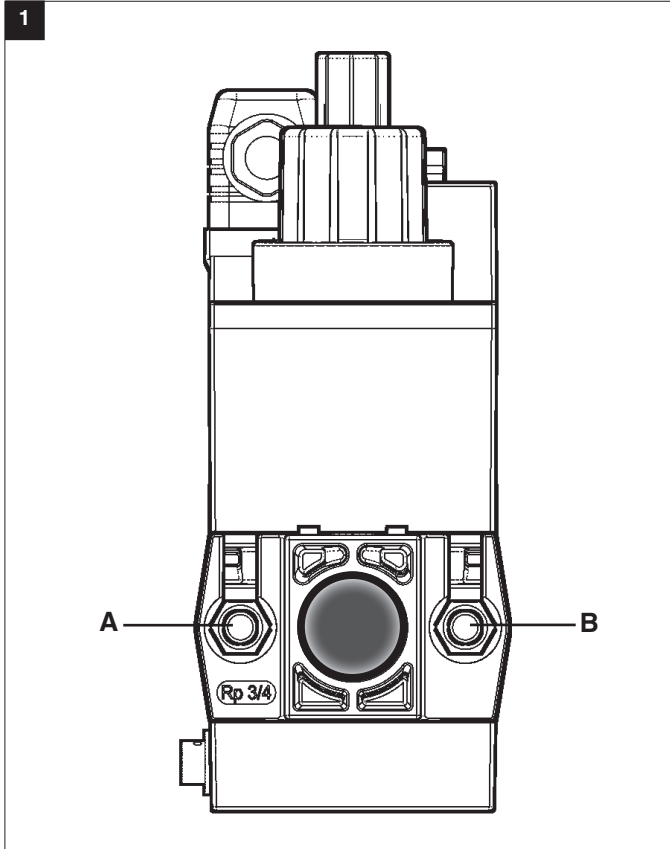
1. Loosen screws A, B, C, and D
Figs 1 and 2
2. Remove GasMultiBloc between the
threaded flanges, Figs 3 and 4
3. After mounting, perform leakage
and functional tests

Version à bride fileté
MB- ... B01
(DN 10 - DN 32)
Pose et dépose

1. Desserrer les vis A, B, C et D
Figures 1 et 2
2. Extraire le MultiBloc gaz entre les
brides filetées, Figures 3 et 4
3. Après pose, procéder à un contrôle
de l'étanchéité

Esecuzione con flangia filettata
MB- ... B01
(DN 10 - DN 32)
Montaggio e Smontaggio

1. Allentare le viti A, B, C e D
Figure 1 e 2
2. Tirare fuori il GasMultiBloc fra le
flange filettate, Figure 3 e 4
3. Dopo il montaggio, effettuare il
controllo di tenuta e di funziona-
mento.



Einstellung des Gasdruckwächters

Haube mit geeignetem Werkzeug demontieren, Schraubendreher No. 3 bzw. PZ 2, Bild 1. Haube abnehmen.

Setting the gas pressure switch

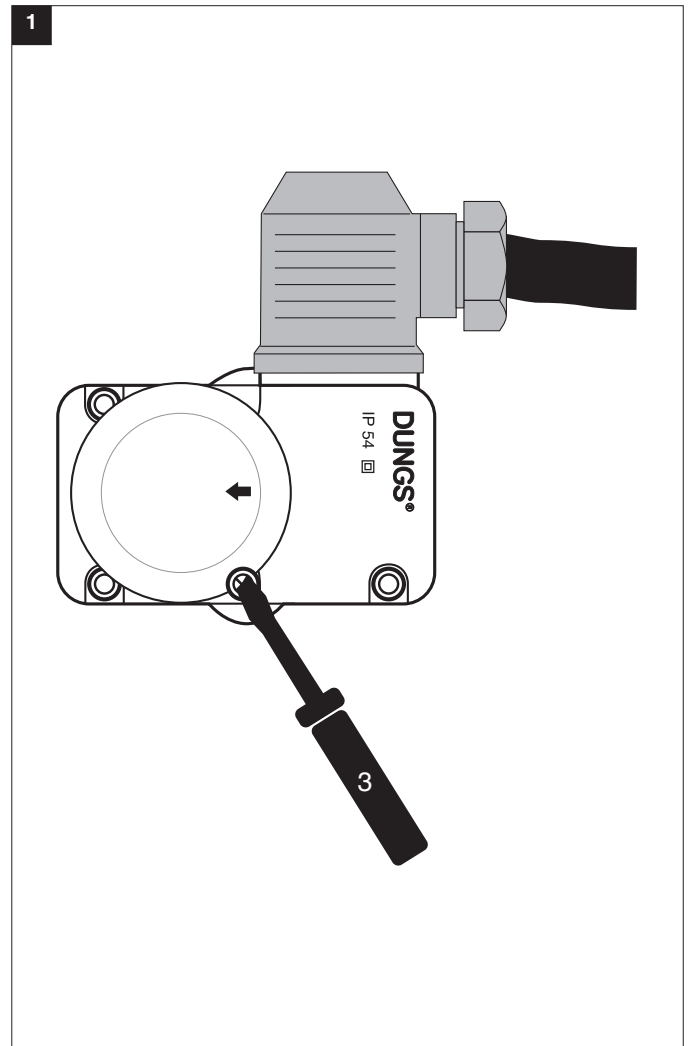
Dismount the hood using a suitable tool, e.g. screwdriver no. 3 or PZ 2, Fig. 1. Remove hood.

Réglage du pressostat

Elever les vis du capot en utilisant un tournevis N°3 respectivement PZ 2, Figure 1. Enlever le capot.

Regolazione del pressostato gas

Smontare la calotta con un attrezzo adeguato, ossia cacciavite nr. 3 rispettiv, PZ 2, figura 1. Togliere la calotta



Druckwächter am Einstellrad mit Skala auf vorgeschriebenen Druck-sollwert einstellen, Bild 2.

! Anleitung des Brennerherstellers beachten!

Druckwächter schaltet bei fallendem Druck: Einstellung auf ↓. Haube wieder montieren!

Set the pressure switch at the setting wheel to the specified pressure setpoint using the scale, Fig. 2.

! Observe the burner manufacturer's recommendations!

Pressure switch switches as pressure reduces: Set to ↓. Remount hood!

Régler le pressostat avec son bouton sur la valeur désirée, Figure 2.

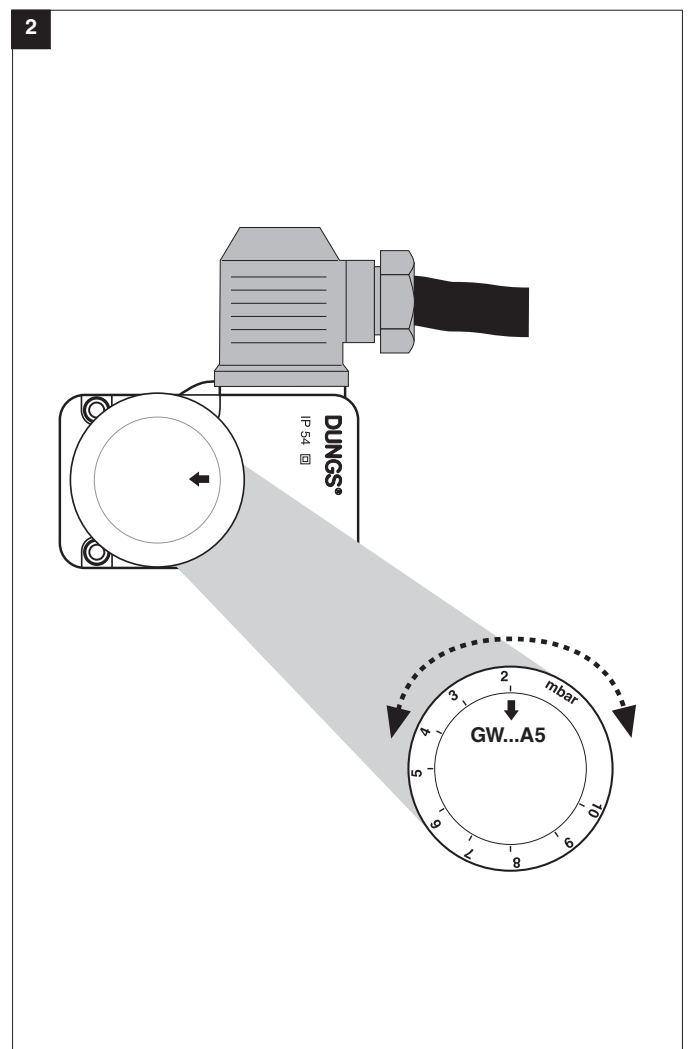
! Respecter les recommandations du constructeur du brûleur!

Le pressostat commute par pression descendante: régler sur ↓. Remonter le capot!

Tarare il pressostato, come in figura 2, sul valore di pressione nominale prescritto, agendo sulla rotella della scala graduata.

! Prestare attenzione alle istruzioni indicate dal fabbricante del bruciatore!

Il pressostato scatta con pressione in discesa: regolazione sulla ↓. Rimontare la calotta.



MB-... B01
Einstellung des Druckregelteils

1. Schutzklappe 1 öffnen.
2. Druckregelteil durch Drehen der Einstellschraube mit Schraubendreher No. 3 auf gewünschten Ausgangsdruck p_a einstellen, Bild 1. Mögliche Ausgangsdruckbereiche 4-20 mbar bzw. 4-50 mbar. Pressure measurement at pressure taps Nr. 6.



MB-... B01
Setting the pressure regulator

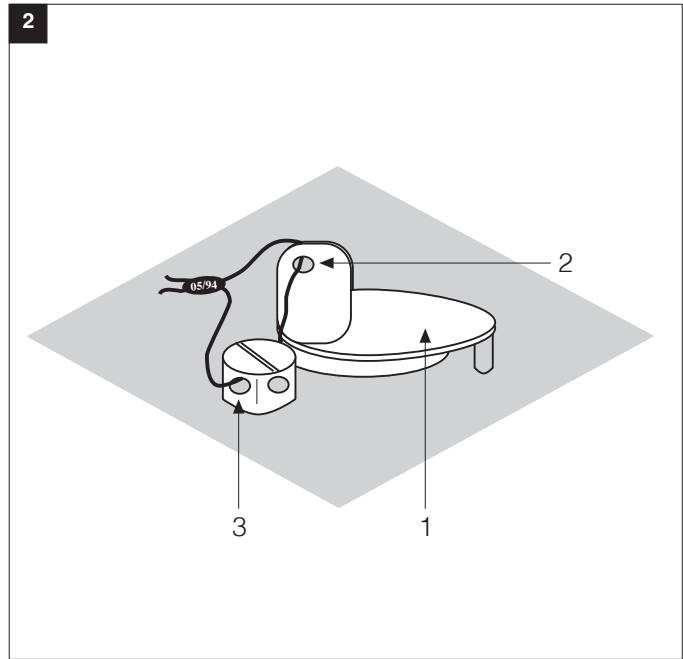
1. Open protective valve 1.
2. Set pressure controller to the desired output pressure p_a using the screwdriver no. 3, Fig. 1. Possible output pressure ranges: 4-20 mbar or 4-50 bar. Pressure measurement at pressure taps no. 6.

MB-... B01
Réglage du régulateur de pression

1. Oter le capuchon 1.
2. Réglage du régulateur de pression en tournant la vis de réglage avec un tournevis N°3 jusqu'à l'obtention de la pression désirée en p_a . Figure 1, dans la limite de pression de sortie 4-20 mbar ou 4-50 mbar. Contrôle de la pression sur la prise N°6.

MB-... B01
Regolazione della pressione

1. Aprire il coperchietto 1.
2. Tarare la parte che regola la pressione ruotando la vitina di regolazione con un cacciavite nr. 3 e portandolo sulla pressione di uscita p_a desiderata, come in Fig.1. Possibili campi di regolazione pressione in uscita 4-20 mbar e rispettivamente 4-50 mbar. Misurazione pressione sulla presa no. 6.



Plombierung

Plombierungsöse 2 in der Verschlussklappe \varnothing 1,5 mm. Plombierungsöse 3 in der Kreuzlochschraube \varnothing 1,5 mm.

Nach Einstellung des gewünschten Drucksollwertes.

1. Schutzklappe 1 schließen.
2. Draht durch 2 und 3 ziehen, (Bild 2)
3. Plombe um Drahtenden drücken, Drahtschlaufe kurz halten.

Lead seal

Lead seal eye 2 in 1.5 mm dia. sealing valve. Lead seal eye 3 in 1.5 mm capstan headed screw.

After setting the required pressure setpoint:

1. Close protective valve 1.
2. Route wire through 2 and 3, (Fig. 2)
3. Press lead around wire ends, keep wire loop short.

Plombage

Oeillet de plombage 2 \varnothing 1,5 dans le capuchon. Oeillet de plombage 3 \varnothing 1,5 mm dans la vis à tête percée.

Après le réglage de la pression de sortie.

1. Remettre le capuchon 1.
2. Passer le fil de plombage dans les trous 2 et 3 Figure 2.
3. Plomber en laissant une petite boucle.

Piombatura

Occhiello per piombatura nel coperchietto \varnothing 1,5 mm. Occhiello per piombatura nella vite a testa tonda forata \varnothing 1,5 mm.

Dopo la regolazione del valore di pressione nominale desiderato.

1. Chiudere il coperchietto 1.
2. Tirare il filo attraverso i punti 2 e 3 (Fig.2)
3. Piombare le estremità del filo lasciando corto l'anello passante.

MB-D ... B01

Hauptmengeneinstellung nur an V2 möglich.

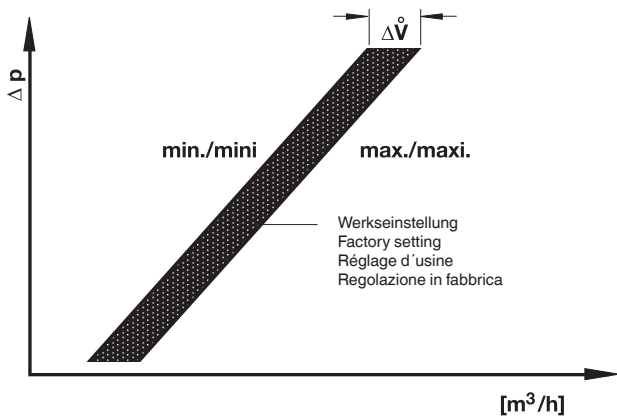
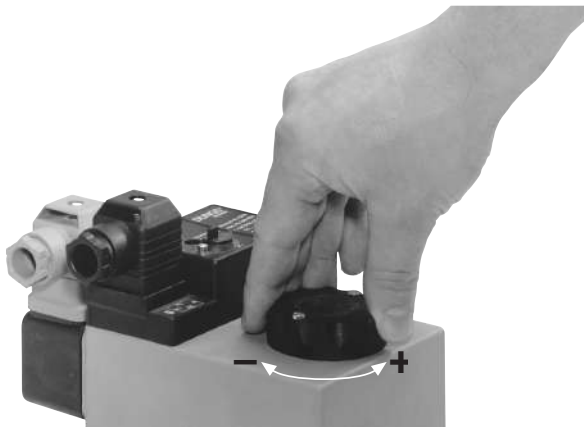
Main flowsetting only possible at V2.

Réglage du débit principal possible uniquement sur V2.

Regolazione portata principale possibile solo su V2.



Schraube lösen
Loosen screw
Desserrer vis
Allentare la vite



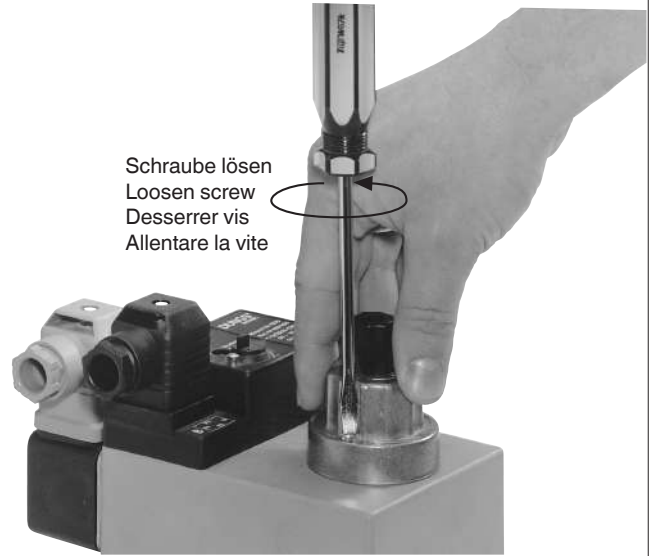
MB-DLE ... B01

Hauptmengeneinstellung nur an V2 möglich.

Main flowsetting only possible at V2.

Réglage du débit principal possible uniquement sur V2.

Regolazione portata principale possibile solo su V2.



Schraube lösen
Loosen screw
Desserrer vis
Allentare la vite



⚠ Hauptmengeneinstellung bei Lieferung: (offen) max. Einstellung durch Lack sichern. Einstellung bei MB- ... und MB-LE... nicht möglich.

⚠ Le débit principal est réglé au maximum (ouvert) à la livraison. Protéger le réglage avec un point de laque. Les MB-... et MB-LE... ne sont pas réglables.

⚠ Main flow setting on delivery: (open) max. Secure setting by applying varnish. Setting of MB-... and MB-LE... not possible.

⚠ Regolazione portata principale alla consegna: (aperto) max. Fissare la regolazione con vernice. Non è possibile la regolazione su MB... e MB-LE...

MB-DLE ... B01**MB-LE ... B01****SchnellhubEinstellung \dot{V}_{start}**

Werkseinstellung MB-DLE ... B01, MB-LE ... B01:
Schnellhub nicht eingestellt

1. Einstellkappe E von der Hydraulik abschrauben, ..
2. Einstellkappe drehen und als Werkzeug benutzen.
3. Linksdrehen = Vergrößerung des Schnellhubes (+).

MB-DLE ... B01**MB-LE ... B01****Rapid stroke adjustment \dot{V}_{start}**

Factory setting MB-DLE ... B01, MB-LE ... B01:
Rapid stroke not adjusted

1. Unscrew the adjustment cap E from the hydraulic brake.
2. Turn the adjustment cap and use as a tool.
3. Turn a-clockwise = increase rapid stroke (+).

MB-DLE ... B01**MB-LE ... B01****Réglage course rapide \dot{V}_{start}**

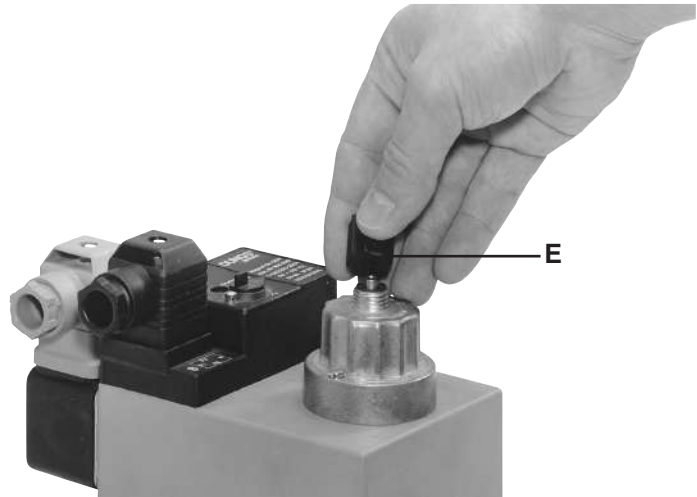
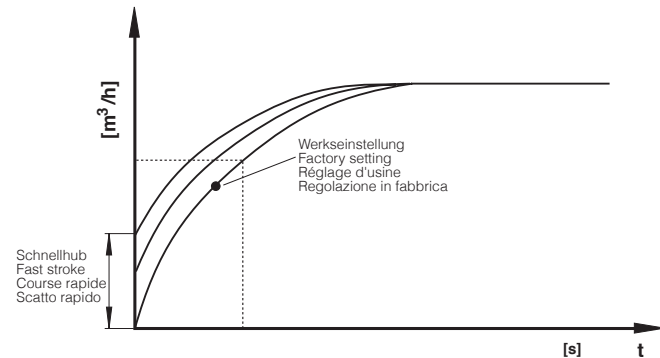
Réglage en usine MB-DLE...B01, MB-LE...B01:
Course rapide non réglée

1. Dévisser le capuchon de réglage E du frein hydraulique.
2. Tourner le capuchon de réglage et l'utiliser comme outil.
3. Rotation à gauche = augmentation de la course rapide (+).

MB-DLE ... B01**MB-LE ... B01****Regolazione scatto rapido \dot{V}_{start}**

Regolazione in fabbrica del MB-DLE ... B01, MB-LE ... B01:
Scatto rapido non regolato

1. Svitare dall'idraulico la farfalla E.
2. Fare ruotare la valvola a farfalla utilizzandola come attrezzo.
3. Rotazione antioraria = aumento dello scatto rapido (+).

**Austausch Hydraulik oder Einstellteller**

1. Anlage ausschalten.
2. Sicherungslack über der Senkkopfschraube A entfernen.
3. Senkkopfschraube A aus-schrauben.
4. Zylinderkopfschraube B aus-schrauben.
5. Einstellteller C bzw. Hydraulik D abheben.
6. Einstellteller C bzw. Hydraulik D austauschen.
7. Senk- und Zylinderkopf-schraube wieder eindrehen. Senkkopfschraube nur so festziehen, daß Hydraulik noch gedreht werden kann.
8. Senkkopfschraube A mit Sicherungslack überziehen.
9. **Dichtheitsprüfung über Druckabgriff Verschluß-schraube 4**
 $p_{max.} = 360 \text{ mbar}$.
10. Funktionskontrolle durch-führen.
11. Anlage einschalten

Replacing hydraulic brake unit or adjustment plate

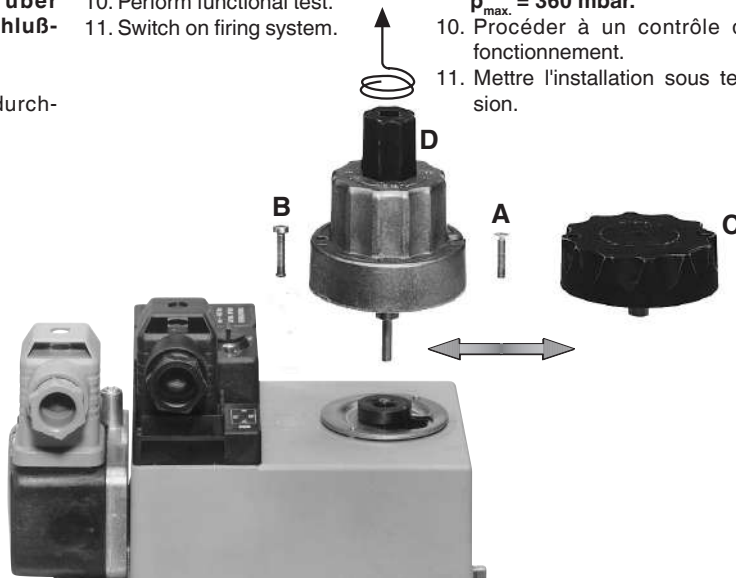
1. Switch off firing system.
2. Remove locking varnish from countersunk screw A.
3. Unscrew countersunk screw A.
4. Unscrew socket head screw B.
5. Raise adjustment plate C or hydraulic brake D.
6. Exchange adjustment plate C or hydraulic brake D
7. Screw in countersunk and socket head screw. Only tighten socket head screw so that hydraulic brake can just be turned.
8. Coat countersunk screw A with locking varnish.
9. **Leakage test: Pressure tap at sealing plug 4**
 $p_{max.} = 360 \text{ mbar}$.
10. Perform functional test.
11. Switch on firing system.

Remplacement du frein hydraulique ou du disque de réglage

1. Mettre l'installation hors tension.
2. Eliminer le vernis de blocage au-dessus de la vis à tête fraisée A.
3. Dévisser la vis à tête fraisée A.
4. Dévisser la vis à tête cylindrique B.
5. Soulever le disque de réglage C ou le frein hydraulique D.
6. Remplacer le disque de réglage C ou le frein hydraulique D.
7. Revisser les vis à tête fraisée et à tête cylindrique. Serrer la vis à tête fraisée. Serrer la vis à tête cylindrique.
8. Enduire la vis à tête fraisée A de vernis de blocage.
9. **Contrôle d'étanchéité via la prise de pression bouchon fileté 4**
 $p_{max.} = 360 \text{ mbar}$.
10. Procéder à un contrôle de fonctionnement.
11. Mettre l'installation sous tension.

Sostituzione dell'idraulico o del piattello di regolazione

1. Disinserire l'impianto
2. Rimuovere la lacca di sigillo sopra la vite a testa svasata A.
3. Svitare la vite a testa svasata A.
4. Svitare la vite a testa cilindrica B.
5. Sollevare il piattello C o l'idraulico D.
6. Sostituire il piattello C o l'idraulico D.
7. Riavvitare la vite a testa cilindrica e stringere la vite a testa svasata soltanto fino a che l'idraulico possa ancora essere fatto ruotato.
8. Sigillare con la lacca la vite a testa svasata A.
9. **Prova di tenuta attraverso il tappo a su presa di pressione 4**
 $p_{max.} = 360 \text{ mbar}$.
10. Effettuare la prova di funzionamento.
11. Reinsere l'impianto.



MB- ... B01
Filterkontrolle

- ⚠ **Filterkontrolle** mindestens einmal jährlich!
- ⚠ **Filterwechsel**, wenn Δp zwischen Druckanschluß 1 und 3 > 10 mbar. Gerät ausbauen, siehe Seite 3. O-Ring und Filter austauschen.
- ⚠ **Filterwechsel**, wenn Δp zwischen Druckanschluß 1 und 3 im Vergleich zur letzten Kontrolle doppelt so hoch ist.

MB- ... B01
Filter check

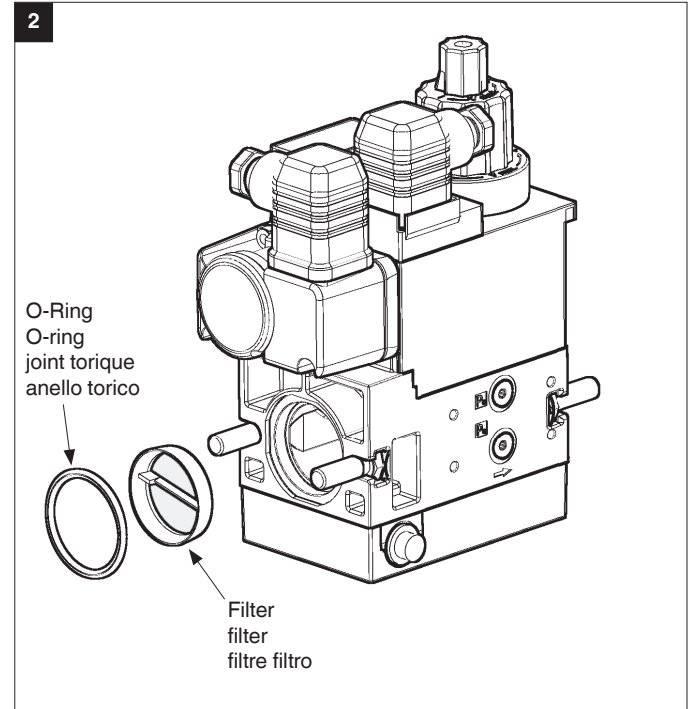
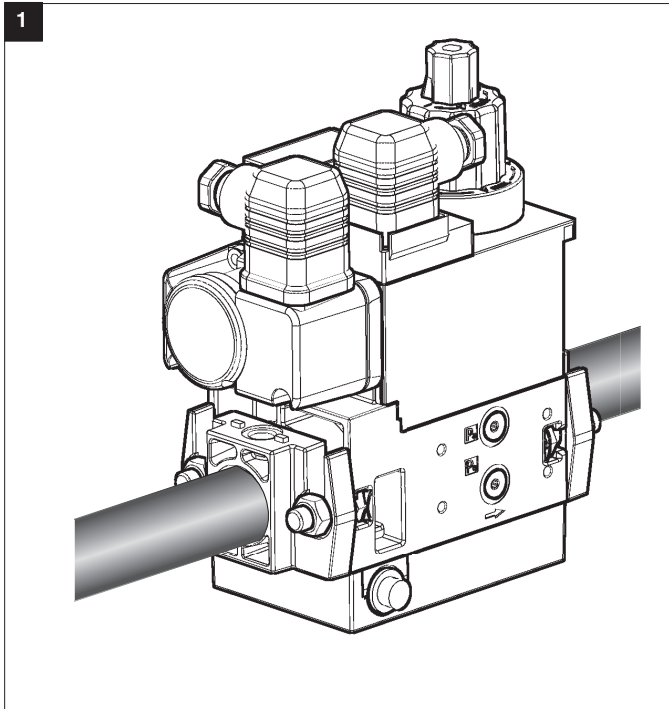
- ⚠ **Check the filter** at least once a year!
- ⚠ **Change the filter**, if Δp between pressure connection 1 and 3 > 10 mbar. Dismount device, see page 3. Replace O-ring and filter.
- ⚠ **Change the filter**, if Δp between pressure connection 1 and 3 is twice as high compared to the last check.

MB- ... B01
Vérification du filtre

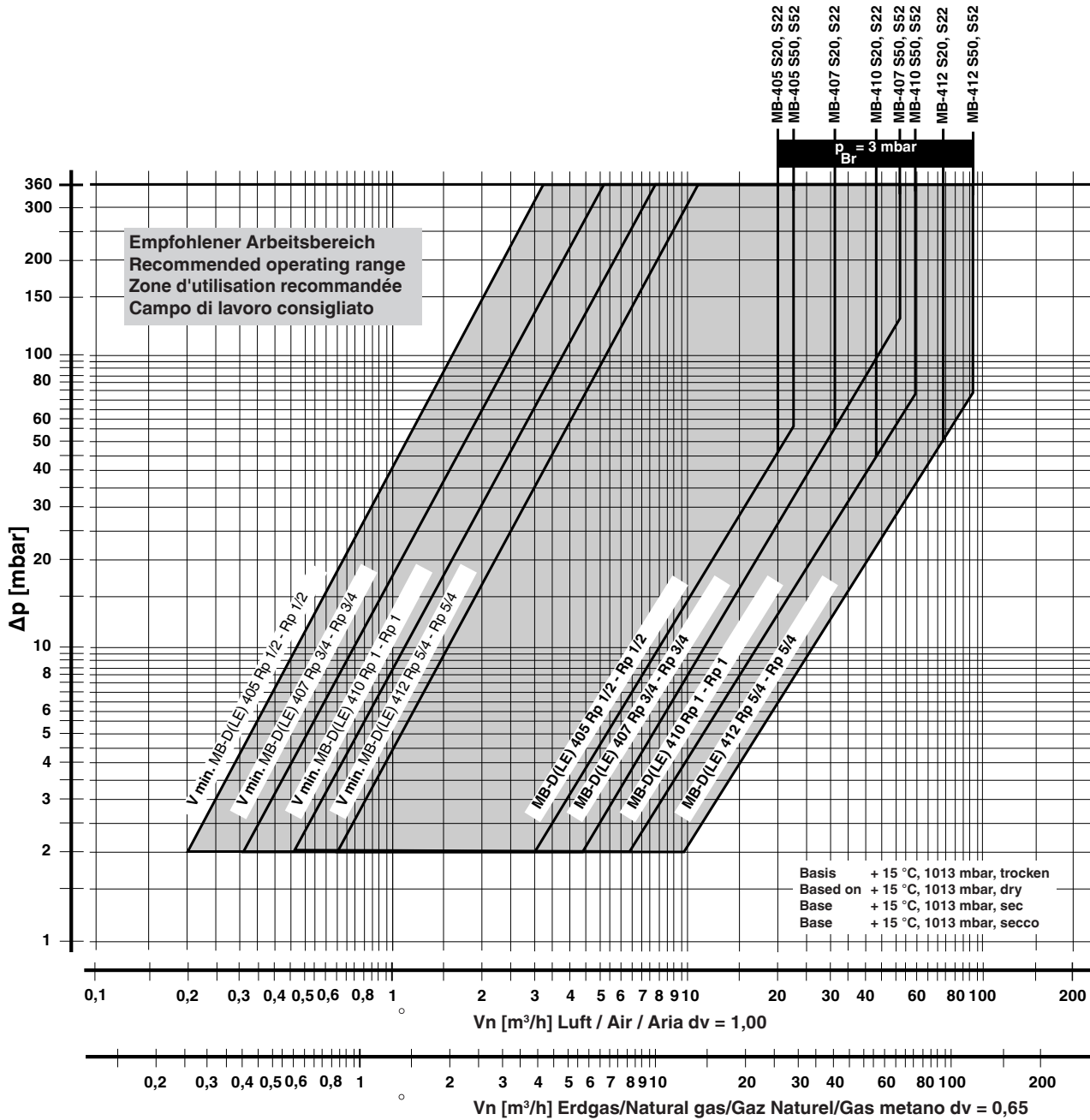
- ⚠ **Vérification du filtre** au moins une fois par an.
- ⚠ **Remplacement du filtre:** si le Δp entre prise de pression 1 et 3 est > 10 mbar. Démontez l'appareil, voir page 3. Remplacer le joint torique et le filtre.
- ⚠ **Remplacement du filtre:** le Δp entre prise de pression 1 et 3 a doublé par rapport à la dernière mesure.

MB- ... B01
Controllare il filtro

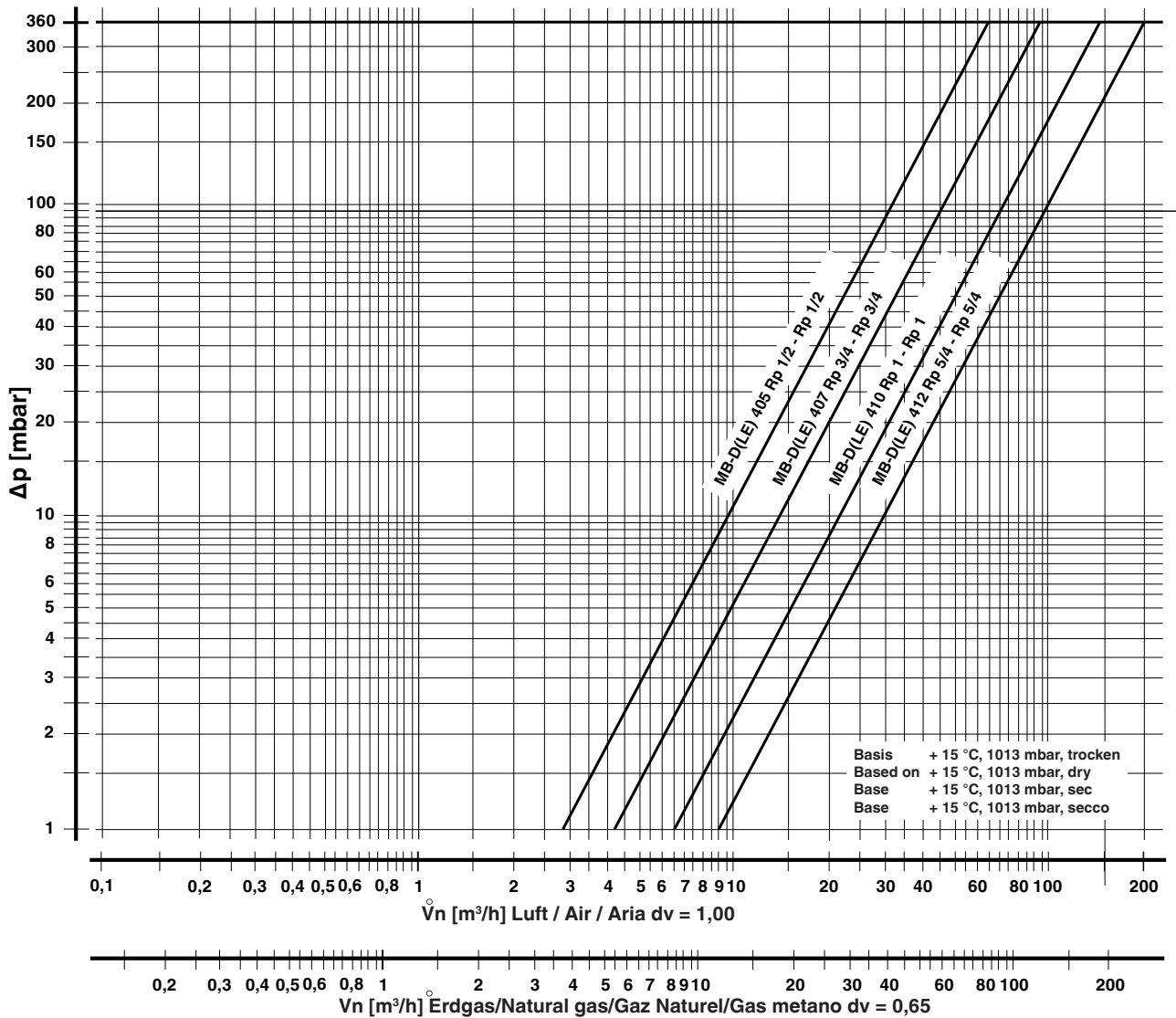
- ⚠ **Controllare** il filtro almeno una volta l'anno!
- ⚠ **Cambiare** il filtro se il Δp fra gli attacchi pressione 1 e 3 è > di 10 mbar. Smontare l'apparecchio, vedi pagina 3. Sostituire anello torico e filtro.
- ⚠ **Cambiare** il filtro se il Δp fra gli attacchi pressione 1 e 3 al confronto con l'ultimo controllo è raddoppiato



Durchfluß-Diagramm1 / Flow Diagram1 / Courbe des débits 1 / Diagramma di portata 1
 Kurven für Geräteauswahl MB- 405/412 (im eingeregelteten Zustand), mit Normfilter
 Curves for equipment selection MB 405/412 (in regulated state), with standard filter
 Courbes pour la sélection des MB 405/412 (réglage effectué) avec filtre aux normes
 Curve per la scelta del tipo di apparecchio MB 405/412 (in condizioni già preregolate), con filtro normale



Durchfluß-Diagramm 2 / Flow Diagram 2 / Courbe des débits 2 / Diagramma di portata 2
 mechanisch offen / mit Normfilter / für Geräteauswahl MB- Durchflußdiagramm 1 anwenden
 Mechanically open/ with standard filter/use flow diagram 1 for MB equipment selection
 Mécaniquement ouvert/ avec filtre aux normes/ Pour la sélection des MultiBlocs utiliser la courbe de débits 1
 Aperto meccanicamente/ Con filtro normale/ Per la scelta del tipo di apparecchio MB utilizzare il diagramma di portata 1



$$\dot{V}_{\text{verwendetes Gas/gas used/gaz utilisé/gas utilizzato}} = \dot{V}_{\text{Luft/air/aria}} \times f$$

$f =$

Dichte Luft
 Density air
 Densité de l'air
 Densità aria

Spez. Gewicht des verwendeten Gases
 Spec. weight of gas used
 Poids spécifique du gaz utilisé
 Peso specifico del gas utilizzato

Gasart Type of gas Type de gaz Tipo di gas	Dichte Density Densité Densità [kg/m³]	d_v	f
Erdgas/Nat. Gas/ Gaz naturel/Gas metano	0.81	0.65	1.24
Stadtgas/City gas/ Gaz de ville/Gas città	0.58	0.47	1.46
Flüssiggas/LPG/ Gaz liquide/Gas liquido	2.08	1.67	0.77
Luft/Air/ Air/Aria	1.24	1.00	1.00

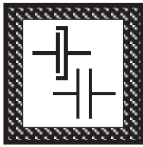


Arbeiten am GasMultiBloc dürfen nur von Fachpersonal durchgeführt werden.

Work on the GasMultiBloc may only be performed by specialist staff.

Seul du personnel spécialisé peut effectuer des travaux sur le GazMultiBloc.

Qualsiasi operazione effettuata sulle GasMultiBloc deve essere fatta da parte di personale competente.

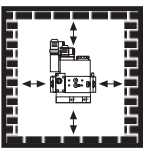


Flanschflächen schützen. Schrauben kreuzweise anziehen. Aufspannungsfreien Einbau achten!

Protect flange surfaces. Tighten screws crosswise. Make sure that the device is mounted free of strain!

Protéger les surfaces de brides. Serrer les vis en croisant. Lors du montage il faut éviter de tirer sur les vis du MultiBloc!

Proteggere le superfici della flangia. Stringere le viti in modo incrociato. Provvedere a che il montaggio sia fatto senza tensione meccanica!

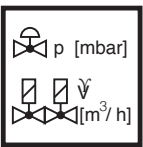


Direkter Kontakt zwischen GasMultiBloc und dem aushärtendem Mauerwerk, Betonwänden, Fußböden ist nicht zulässig.

Do not allow any direct contact between the GasMultiBloc and hardened masonry, concrete walls or floors.

Éviter tout contact direct entre GazMultiBloc et la maçonnerie, les cloisons en béton et planchers en cours de séchage.

Non é consentito il contatto diretto fra la GasMultiBloc e murature invecchiate, pareti in calcestruzzo, pavimenti.



Nennleistung bzw. Drucksollwerte grundsätzlich am Gasdruckregelteil einstellen. Leistungsspezifische Drosselung über das 2. Ventil.

Always adjust nominal output or pressure setpoints on the gas pressure regulator and performance-specific throttling using the MB-...

Régler toujours le débit nominal ou les pressions de consigne sur le régulateur de pression. Limitation au niveau de MB-..., en fonction du débit.

Effettuare in linea di massima la regolazione di potenza nominale e valori nominali di pressione sul regolatore di pressione gas. La regolazione specifica di potenza va fatta attraverso la MB-...

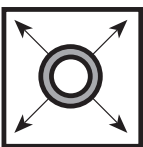


Grundsätzlich nach Teileausbau/-umbauneue Dichtungen verwenden.

Always use new seals after dismantling and mounting parts.

Après un démontage ou une modification, utiliser toujours des joints neufs.

In linea di massima, dopo lo smontaggio e il rimontaggio di alcune parti, utilizzare nuove guarnizioni.



Rohrleitungsdichtheitsprüfung: Kugelhahn vor dem GasMultiBloc schließen.

Pipeline leakage test: close ball valve upstream of GasMultiBloc.

Contrôle de l'étanchéité de la conduite: fermer le robinet à boisseau sphérique avant les GazMulti-Blocs.

Per la prova di tenuta delle tubature: chiudere il rubinetto a sfera davanti ai corpi GasMultiBloc.



Nach Abschluß von Arbeiten am GasMultiBloc: Dichtheitskontrolle und Funktionskontrolle durchführen.

On completion of work on the GasMultiBloc, perform a leakage and function test.

Une fois les travaux sur GazMultiBloc terminés, procéder toujours à un contrôle d'étanchéité et de fonctionnement.

Al termine dei lavori effettuati su una GasMultiBloc: predisporre un controllo sia della tenuta che del funzionamento.



Niemals Arbeiten durchführen, wenn Gasdruck oder Spannung anliegt. Offenes Feuer vermeiden. Öffentliche Vorschriften beachten.

Never perform work if gas pressure or power is applied. No naked flame. Observe public regulations.

Ne jamais effectuer des travaux lorsque la pression ou la tension sont présentes. Éviter toute flamme ouverte. Observer les réglementations.

In nessun caso si debbono effettuare lavori in presenza di pressione gas o di tensione elettrica. Evitare i fuochi aperti e osservare le prescrizioni pubbliche.



Alle Einstellungen und Einstellwerte nur in Übereinstimmung mit der Betriebsanleitung des Kessel-/Brennerherstellers ausführen.

Any adjustment and application-specific adjustment values must be made in accordance with the appliance-/boiler manufacturers instructions.

Effectuer tous les réglages et réaliser les valeurs de réglage uniquement selon le mode d'emploi du fabricant de chaudières et de brûleurs.

Realizzare tutte le impostazioni e i valori impostati solo in conformità alle istruzioni per l'uso del costruttore della caldaia/ del bruciatore.



Bei Nichtbeachtung der Hinweise sind Personen- oder Sachfolgeschäden denkbar.

If these instructions are not heeded, the result may be personal injury or damage to property.

En cas de non-respect de ces instructions, des dommages corporels ou matériels sont possible.

La non osservanza di quanto suddetto può implicare danni a persone o cose.



Die Druckgeräterichtlinie (PED) und die Richtlinie über die Gesamtenergieeffizienz von Gebäuden (EPBD) fordern eine regelmäßige Überprüfung der Wärmeerzeuger zur langfristigen Sicherstellung von hohen Nutzungsgraden und somit geringster Umweltbelastung.

Es besteht die Notwendigkeit sicherheitsrelevante Komponenten nach Erreichen ihrer Nutzungsdauer auszutauschen:

The Pressure Equipment Directive (PED) and the Energy Performance of Buildings Directive (EPBD) require a periodic inspection of heat generators in order to ensure a high degree of efficiency over a long term and, consequently, the least environmental pollution.

It is necessary to replace safety-relevant components after they have reached the end of their useful life:

La directive équipements sous pression (PED) et la directive sur la performance énergétique des bâtiments (EPBD) exigent une vérification régulière des générateurs de chaleur afin de garantir à long terme des taux d'utilisation élevés et par conséquent une charge environnementale minimum.

Il est nécessaire de remplacer les composants relatifs à la sécurité lorsqu'ils ont atteint la fin de leur vie utile :

La direttiva per apparecchi a pressione (PED) e la direttiva per l'efficienza dell'energia totale per edifici (EPBD), esigono il controllo regolare dei generatori di calore per la garanzia a lungo termine di un alto grado di rendimento e quindi di basso inquinamento ambientale.

Ciò rende necessaria la sostituzione di componenti rilevanti dal punto di vista della sicurezza alla scadenza della loro durata di utilizzazione:

Sicherheitsrelevante Komponente Safety-relevant component Composant relatif à la sécurité Componenti rilevanti per la sicurezza	Konstruktionsbedingte Lebensdauer Design-related service life Durée de vie prévue Durata di vita di progetto		Norm Standard Norme Norma	Dauerhafte Lagertemperatur Permanent storage temperature Température de stockage permanente Temperatura di stoccaggio permanente
	Zyklenzahl Operating cycles Cycle d'opération Numero di cicli di funzionamento	Jahre Years Années Anni		
Ventilprüfsysteme / Valve testing systems / Systèmes de contrôle de vanne / Sistemi di controllo valvole	250 000	10	EN 1643	0...45 °C 32...113 °F
Gas / Gas / Gaz / Gas Druckwächter / Pressure switch / Manostat / Pressostato	50 000	10	EN 1854	
Luft / Air / Air / Aria Druckwächter / Pressure switch / Manostat / Pressostato	250 000	10	EN 1854	
Gasmangelschalter / Low gas pressure switch / Pressostat gaz basse pression / Pressostato gas di minima pressione	N/A	10	EN 1854	
Feuerungsmanager / Automatic burner control / Dispositif de gestion de chauffage / Gestione bruciatore	250 000	10	EN 298 EN 230	
UV-Flammenfühler ¹ UV flame sensor ¹ Capteur de flammes UV ¹ Sensore fiamma UV ¹	N/A	10 000 h ³	---	
Gasdruckregelgeräte ¹ Gas pressure regulators ¹ Dispositifs de réglage de pression du gaz ¹ Regolatori della pressione del gas ¹	N/A	15	EN 88-1 EN 88-2	
Gasventil mit Ventilprüfsystem ² Gas valve with valve testing system ² Vanne de gaz avec système de contrôle de vanne ² Valvola del gas con sistema di controllo valvola ²	nach erkanntem Fehler after error detection après détection d'erreur dopo segnalazione di errore		EN 1643	
Gasventil ohne Ventilprüfsystem ² Gas valve without valve testing system ² Vanne de gaz sans système de contrôle de vanne ² Valvola del gas senza sistema di controllo valvola ²	DN ≤ 25 200 000 25 < DN ≤ 80 100 000 80 < DN ≤ 150 50 000	10	EN 161	
Gas-Luft-Verbindsysteme / Gas-air ratio control system / Systèmes combinés gaz/air / Sistemi di miscelazione gas-aria	N/A	10	EN 88-1 EN 12067-2	

¹ Nachlassende Betriebseigenschaften wegen Alterung / Performance decrease due to ageing /
Réduction de performance due au vieillissement / Riduzione delle prestazioni dovuta all'invecchiamento

² Gasfamilien II, III / Gas families II, III / Familles de gaz II, III / per i gas delle famiglie II, III

³ Betriebsstunden / Operating hours / Heures de service / Ore di esercizio

N/A nicht anwendbar / not applicable / non applicable / non applicabile

Lagerzeiten / Storage times / Périodes de stockage / Tempi di stoccaggio

Lagerzeiten ≤ 1 Jahr verkürzen nicht die konstruktionsbedingte Lebensdauer.

Storage time ≤ 1 year does not reduce the design-related service life.

Les périodes de stockage ≤ 1 an ne réduisent pas la durée de vie liée à la conception.

I tempi di stoccaggio ≤ 1 anno non riducono la durata di vita di progetto.

DUNGS empfiehlt eine maximale Lagerzeit von 3 Jahren.

DUNGS recommends a maximum storage time of 3 years.

DUNGS recommande une durée de stockage maximale de 3 ans.

DUNGS raccomanda un tempo massimo di stoccaggio di 3 anni.

Änderungen, die dem technischen Fortschritt dienen, vorbehalten. / We reserve the right to make modifications in the course of technical development. /
Sous réserve de toute modification constituant un progrès technique. / Ci riserviamo qualsiasi modifica tecnica e costruttiva.

Hausadresse
Head Offices and Factory
Usine et Services Administratifs
Amministrazione e Stabilimento

Karl Dungs GmbH & Co. KG
Karl-Dungs-Platz 1
D-73660 Urbach, Germany
Telefon +49 7181-804-0
Telefax +49 7181-804-166

Briefadresse
Postal address
Adresse postale
Indirizzare la corrispondenza a

Karl Dungs GmbH & Co. KG
Postfach 12 29
D-73602 Schorndorf
e-mail info@dungs.com
Internet www.dungs.com

Hausadresse
Head Offices and Factory
Usine et Services Administratifs
Amministrazione e Stabilimento

Karl Dungs GmbH & Co. KG
Karl-Dungs-Platz 1
D-73660 Urbach, Germany
Telefon +49 7181-804-0
Telefax +49 7181-804-166

Briefadresse
Postal address
Adresse postale
Indirizzare la corrispondenza a

Karl Dungs GmbH & Co. KG
Postfach 12 29
D-73602 Schorndorf
e-mail info@dungs.com
Internet www.dungs.com